

Mittelklemme für Solarmodule 30-50mm

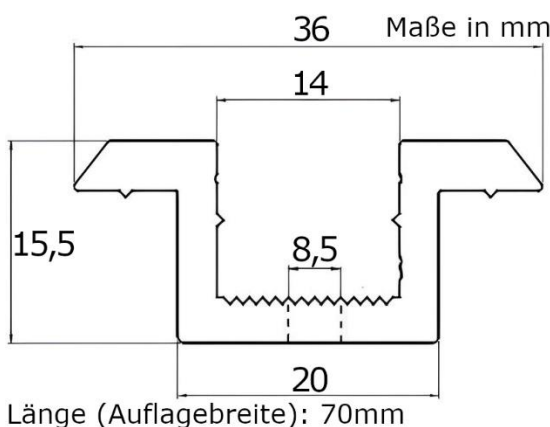
Diese Mittelklemme wird zur Befestigung von Solarmodulen mit einer Rahmenhöhe von 30-50mm auf einer Unterkonstruktion aus Aluminium-Montageschienen bei Flach- und Schrägdächern.

Eigenschaften

- ✓ Aus hochwertigem Aluminium für eine hohe Beständigkeit gegen Korrosion, Witterung und äußerer Einflüsse
- ✓ Gute mechanische Festigkeit, Schlagfestigkeit
- ✓ Optimaler Halt an den Modulen durch verzahnte Auflagefläche
- ✓ In Ausführung schwarz: Stückeloxiert (auch die Schnittkanten sind schwarz), verschleißfeste Schicht (mit 20µm Dicke) für erhöhten Korrosionsschutz
- ✓ Mit integriertem Kerbsteg (Erdung) -> Zur Durchdringung der Eloxalschicht des Modulrahmens um eine leitende Verbindung zu erstellen
- ✓ Extra Lange 70mm für eine maximal stabile Auflagebreite auf dem Modulrahmen

Technische Daten

Hersteller	doitBau
Material	Aluminium
Güte	AlMgSi0,5 F25
Oberflächenfarbe	Wahlweise Silber blank oder Schwarz eloxiert
Geeignete PV-Modul-Rahmenhöhe	30-50mm
Montageloch	Für Schraube M8
Abmessung (LxBxH)	70 x 36 x 15,5mm
Verpackung	
Verpackungseinheiten	100 / 400 / 15600



Modul-Rahmen-Höhe	Zylinderschraube M8 (DIN 912 / ISO 4762) für Profile mit Nutenstein-System	Federring (nur für Profile mit Nutenstein-System)	Schraube M8 (DIN 912 / ISO 4762) für Profile mit Vierkantschraube-System
30-31mm	35mm	x	35mm oder 40mm
32-34mm	35mm		35mm oder 40mm
35-36mm	40mm	x	40mm oder 45mm
38mm	40mm		40mm oder 45mm
40-44mm	45mm	x	45mm oder 50mm
45-46mm	50mm	x	50mm oder 55mm
47-48mm	50mm		50mm oder 55mm
50mm	55mm	x	55mm oder 60mm