

Mittelklemme für Solarmodule 30-50mm

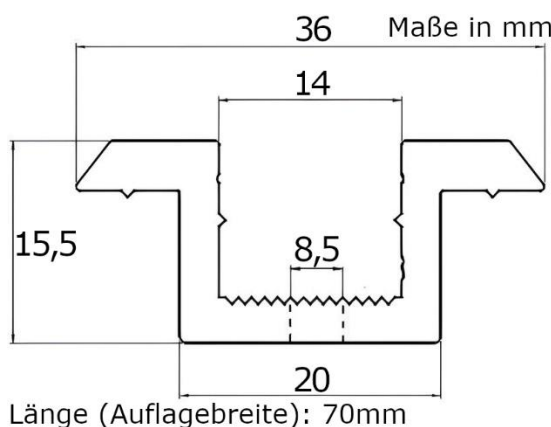
Die Mittelklemme wird zur **Befestigung** von handelsüblichen **Photovoltaikmodulen** mit einer Rahmenhöhe von 30-50mm auf einer **Unterkonstruktion** aus handelsüblichen Aluminium- **Montageschienen** bei **Flach- und Schrägdächern** eingesetzt. Passgenau für **Zylinderschrauben M8x35**.

Eigenschaften

- ✓ **Universal kompatibel** mit allen handelsüblichen Photovoltaik-Montageschienen
- ✓ Mit **integriertem Kerbsteg** (Erdung) -> Zur Durchdringung der Eloxalschicht des Modulrahmens um eine leitende Verbindung zu erstellen
- ✓ **Extra lange 70mm** für eine maximal stabile Auflagebreite auf dem Modulrahmen
- ✓ **Optimaler Halt** am Solarmodul durch **verzahnte Auflagefläche**
- ✓ **Maximale Stabilität und Langlebigkeit** durch Aluminium der höchsten Güte mit hoher Beständigkeit gegen Korrosion, Witterung und äußeren Einflüssen - Sehr gute mechanische Schlag-/ Festigkeit
- ✓ In Ausführung schwarz: **Stückeloxiert (auch die Schnittkanten sind schwarz)**, verschleißfeste Schicht (mit 20µm Dicke) für erhöhten Korrosionsschutz

Technische Daten

Hersteller	doitBau
Material/ Güte	Aluminium/ AlMgSi0,5 F25
Farbe (je nach Auswahl)	Silber (pressblank) Schwarz (stückeloxiert)
Für Modul-Rahmenhöhe	30-50mm
Montageloch	Für Schraube M8
Abmessung (LxBxH)	70 x 36 x 15,5mm
Verpackungseinheiten	100 / 400 / 15600



Modul-Rahmen-Höhe	Zylinderschraube M8 (DIN 912 / ISO 4762) für Profile mit Nutenstein-System	Federring (nur für Profile mit Nutenstein-System)	Schraube M8 (DIN 912 / ISO 4762) für Profile mit Vierkantschraube-System
30-31mm	35mm	x	35mm oder 40mm
32-34mm	35mm		35mm oder 40mm
35-36mm	40mm	x	40mm oder 45mm
38mm	40mm		40mm oder 45mm
40-44mm	45mm	x	45mm oder 50mm
45-46mm	50mm	x	50mm oder 55mm
47-48mm	50mm		50mm oder 55mm
50mm	55mm	x	55mm oder 60mm