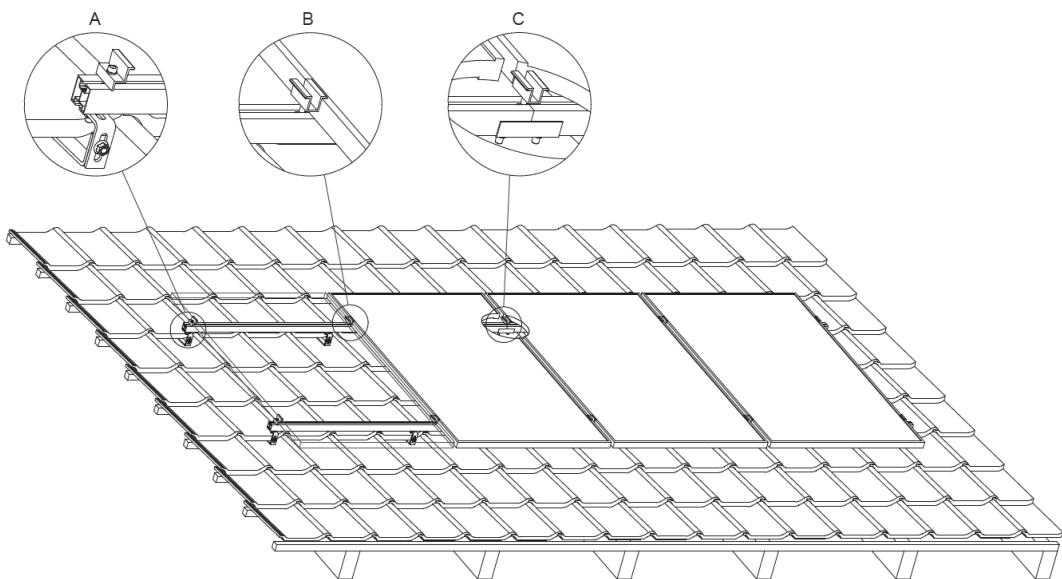


BEFESTIGUNGSSYSTEM FÜR ZIEGELDÄCHER

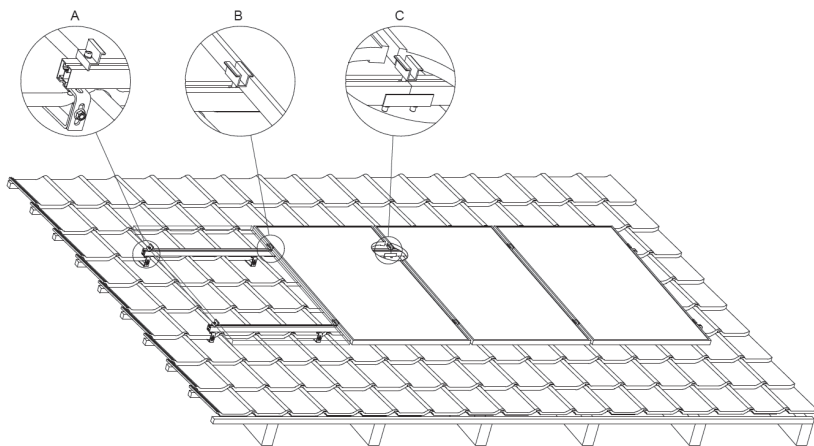
Montageset Klickfix



TECHNISCHE ZEICHNUNGEN

Die tatsächlichen Abmessungen der Bauteile können geringfügig von den Angaben in diesem Datenblatt abweichen.

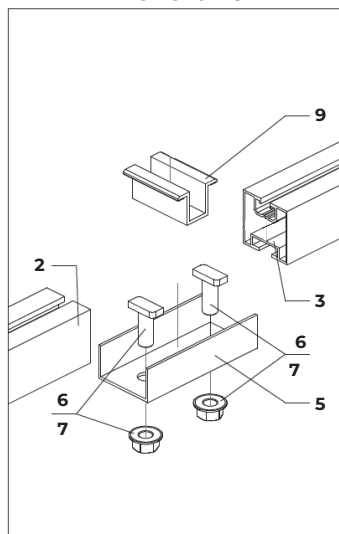
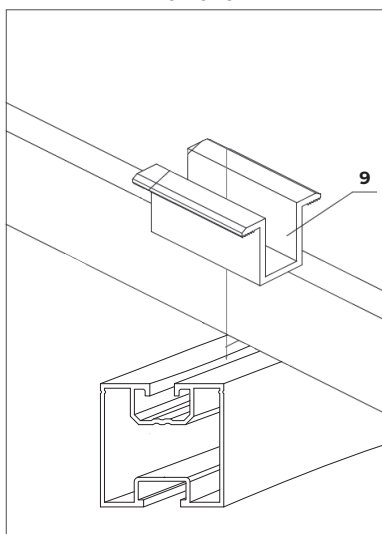
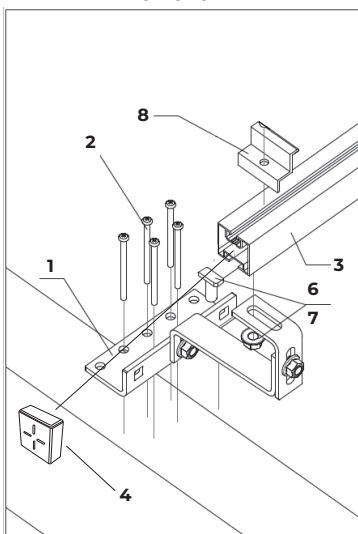
SCHEMATISCHER AUFBAU DES MONTAGESETS KLICKFIX - FÜR ZIEGELDÄCHER





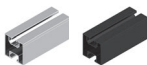

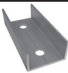




Einzelheiten A

Einzelheiten B

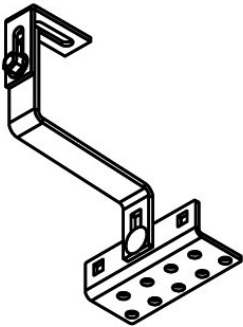
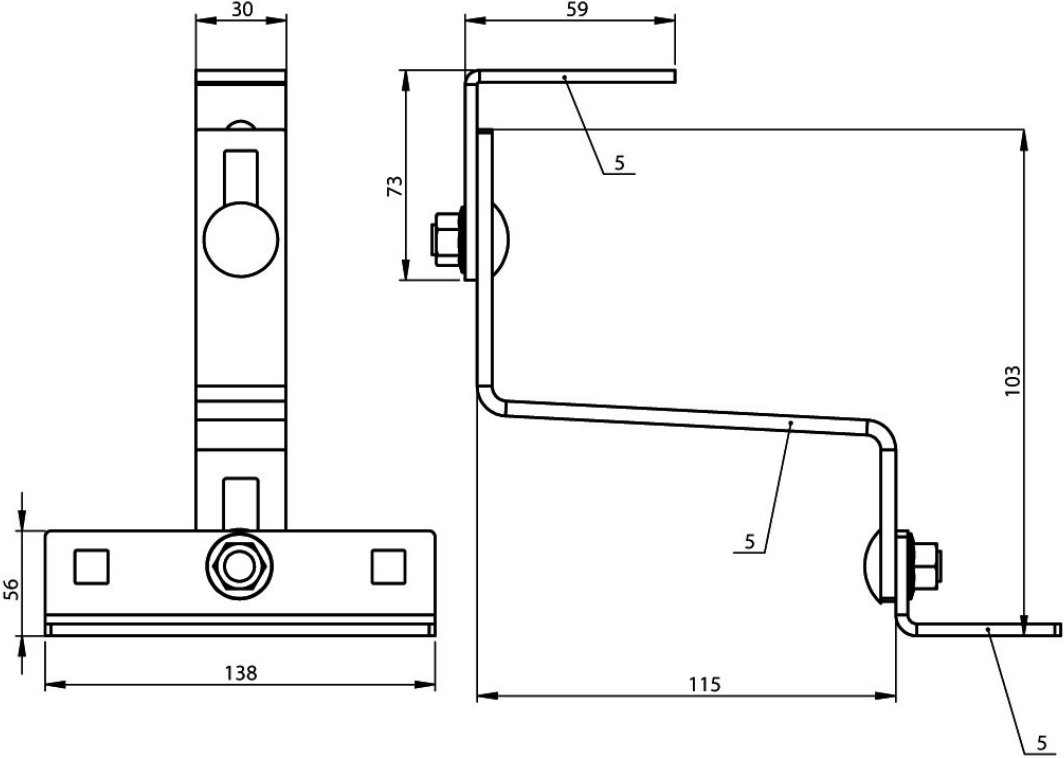
Einzelheiten C



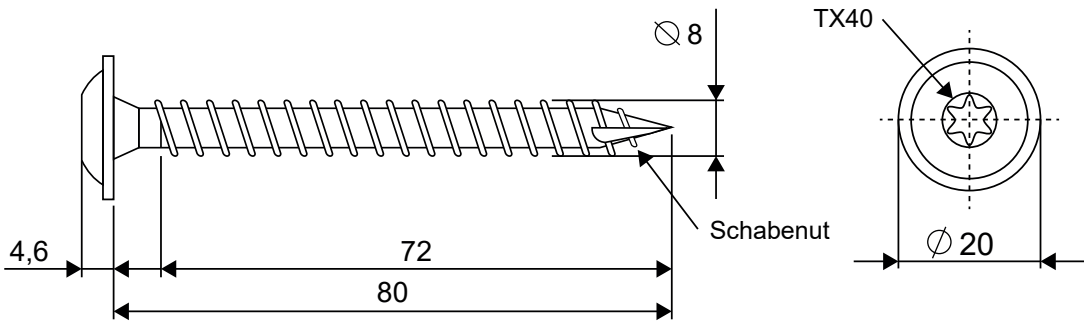
KOMPONENTEN DES MONTAGESETS KLICKFIX - FÜR ZIEGELDÄCHER

Pos.	Artikel	Anzahl im Basisset	Anzahl je Erweiterungsset	
1	Befestigungshaken für Ziegeldächer Z2 Artikelnr. 90582510	4	4	
2	Tellerkopf-Holzbauschraube 8x80mm Artikelnr. 36296080	8	8	
3	Montageschiene P2 40x40 1,2m Artikelnr. 9589212 (silber) / Artikelnr. 9589312 (schwarz)	2	2	
4	Abdeckkappe für Montageschiene Artikelnr. 90589015 (silber) / Artikelnr. 90589016 (schwarz)	4	0	
5	Längsverbinder für Montageschienen Artikelnr. 90589110	0	2	
6	Hammerkopfschraube Artikelnr. 90589121	4	8	
7	Bundmutter mit Sperrverzahnung Artikelnr. 90589130	4	8	
8	Endklemme Klickfix für Solarmodule 30-40mm Artikelnr. 90589142 (silber) / Artikelnr. 90589143 (schwarz)	4	0	
9	Mittelklemme Klickfix für Solarmodule 30-40mm Artikelnr. 90589152 (silber) / Artikelnr. 90589153 (schwarz)	0	2	

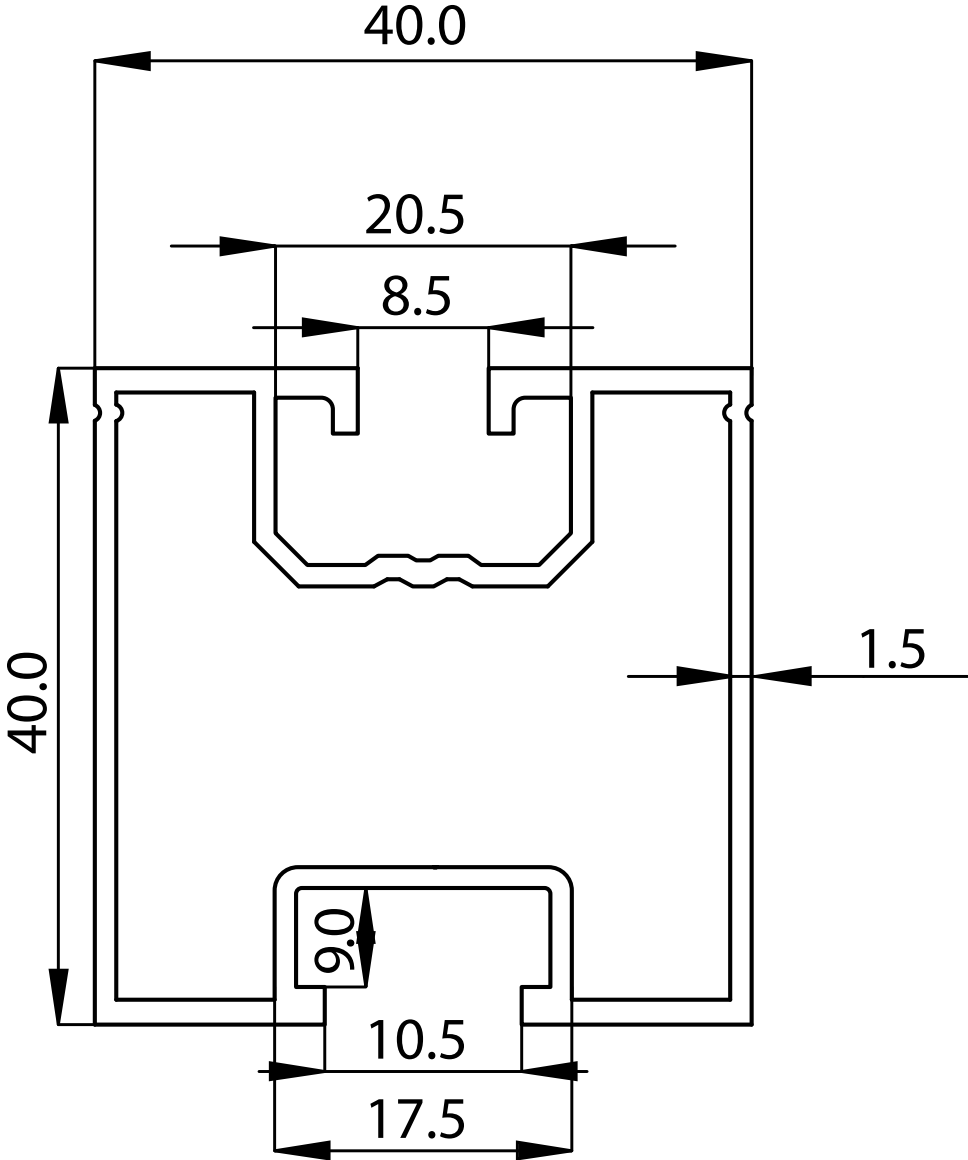
Befestigungshaken für Ziegeldächer



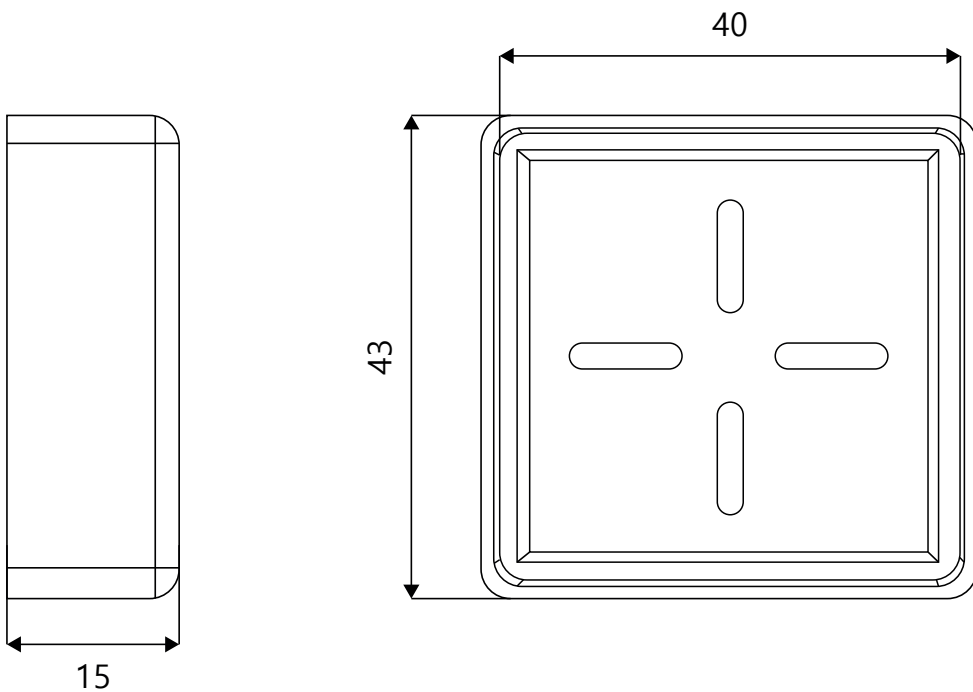
Tellerkopf-Holzbauschraube 8x80mm



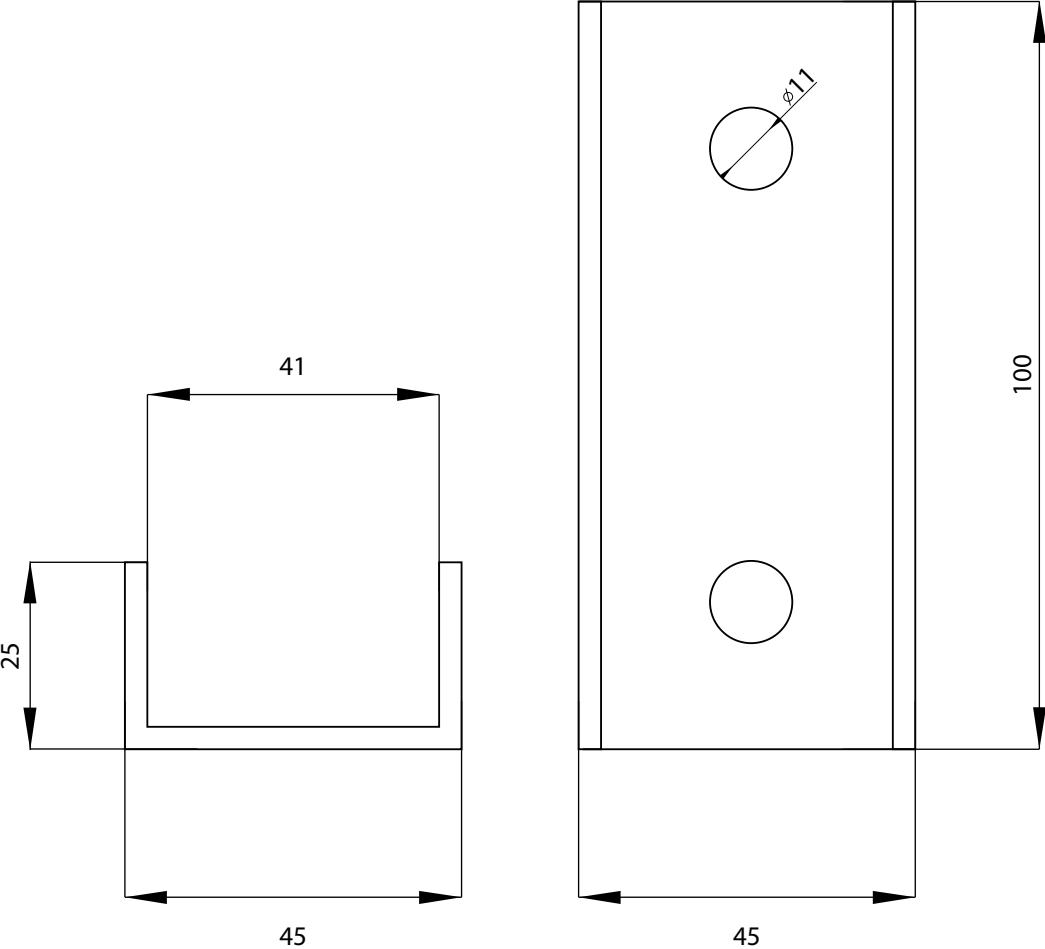
Montageschiene P2 40x40



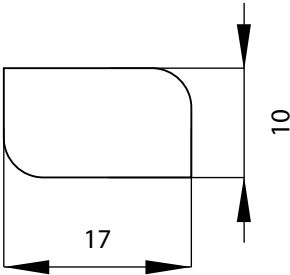
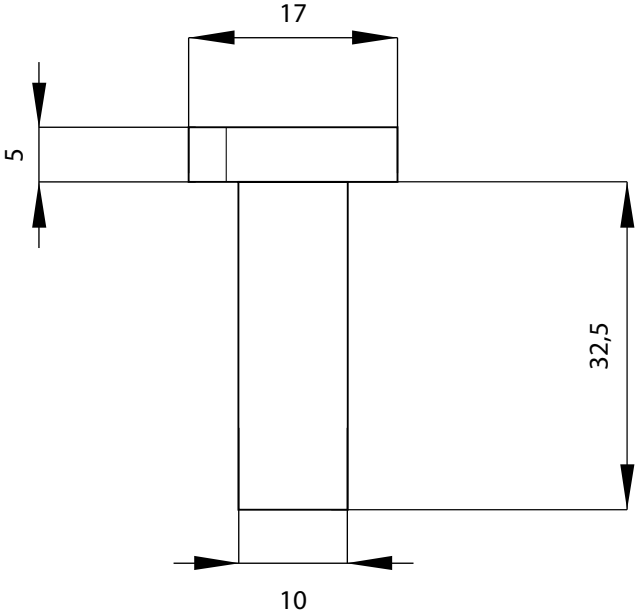
Abdeckkappe für Montageschiene



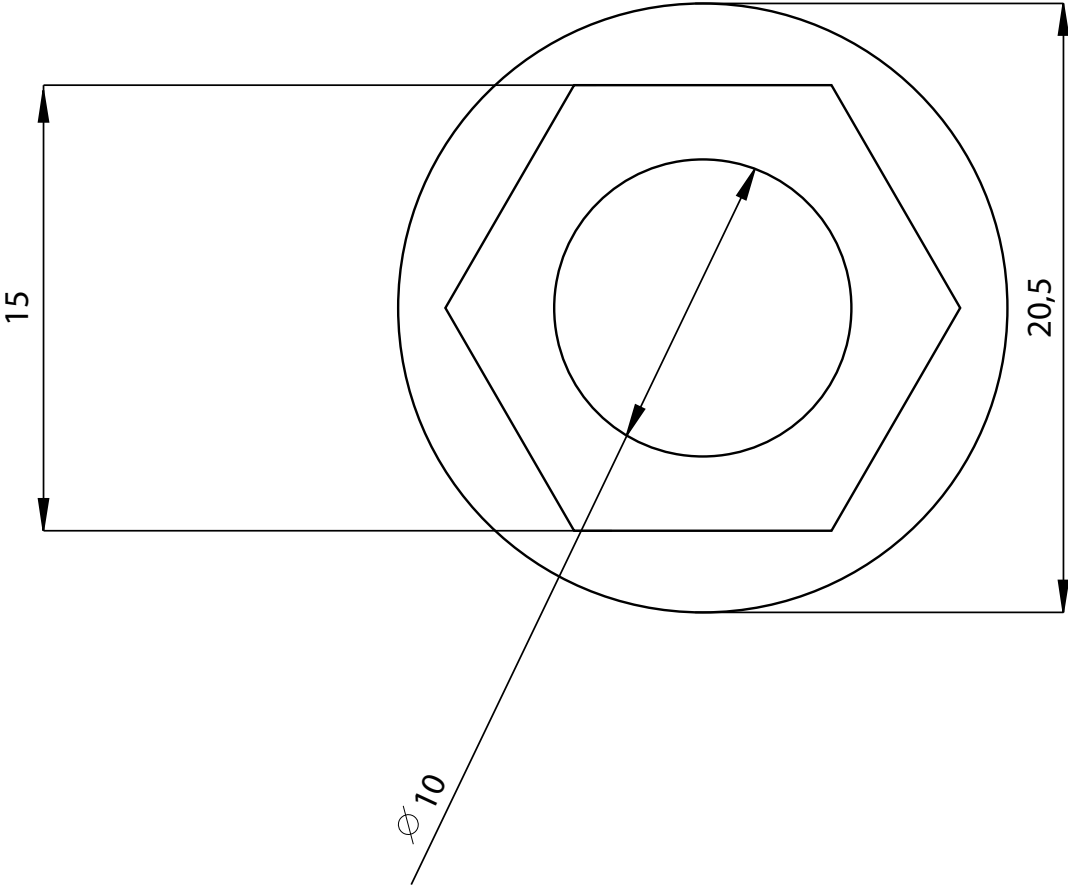
Längsverbinder für Montageschienen



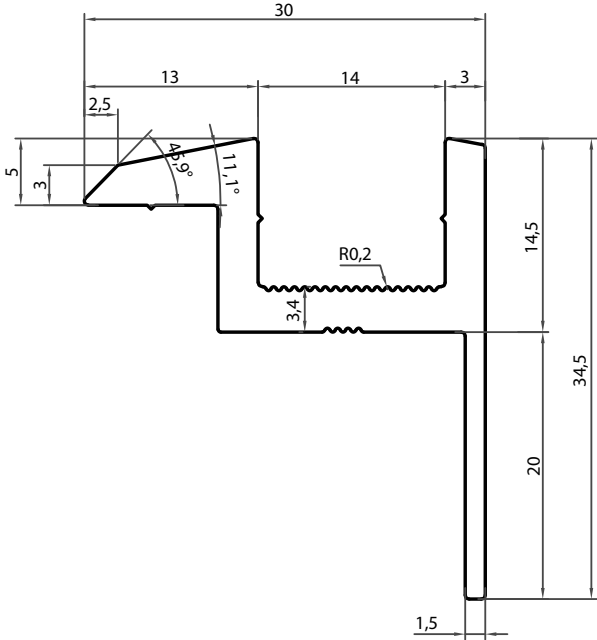
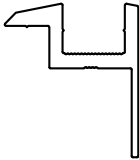
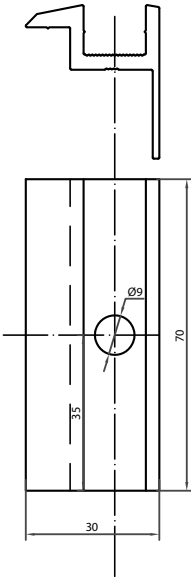
Hammerkopfschraube M10 x 32,5mm für Montageschiene P2



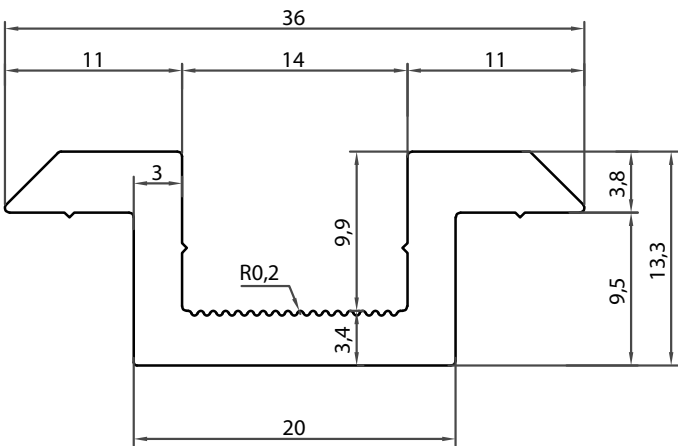
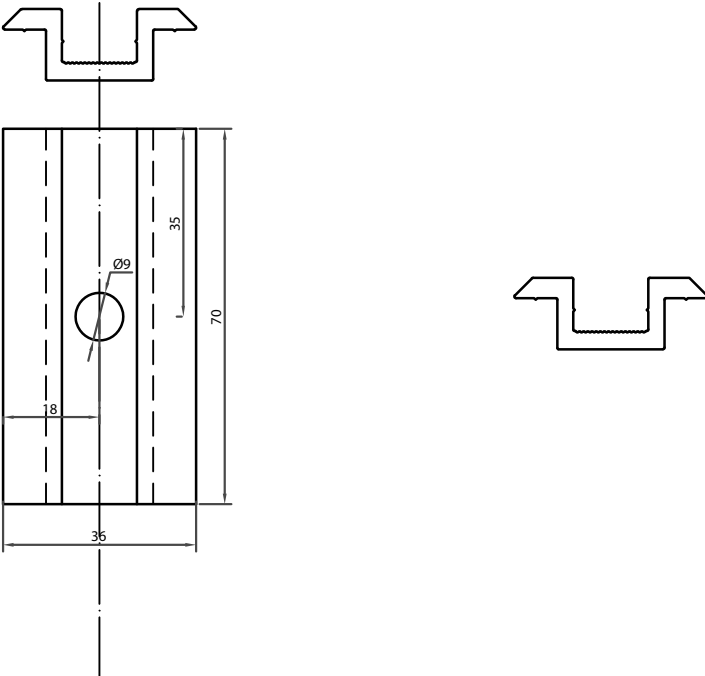
Bundmutter mit Sperrverzahnung



Endklemme 30mm für Solarmodule



Mittelklemme für Solarmodule



Unterteil klemme

