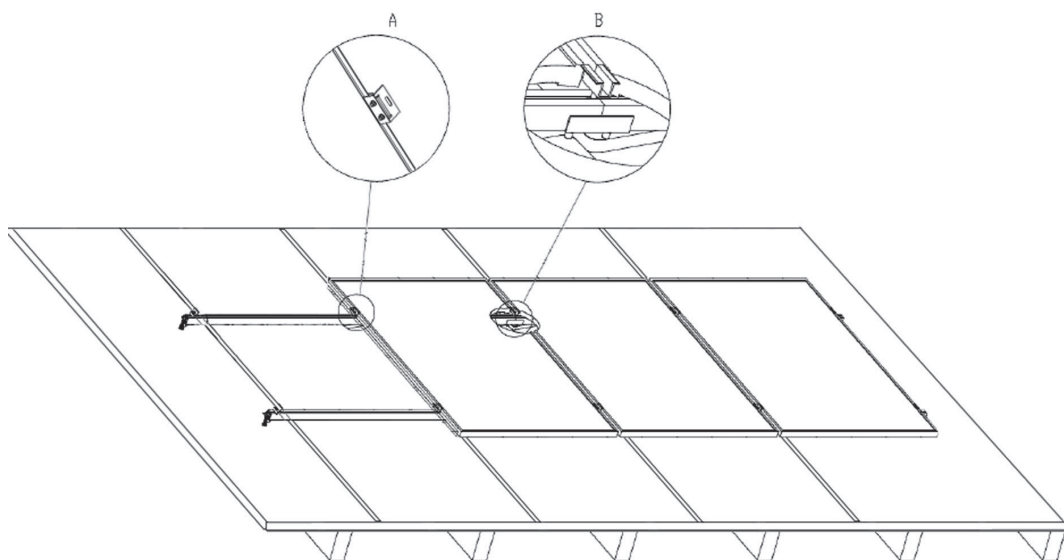


BEFESTIGUNGSSYSTEM FÜR BLECHDÄCHER MIT STEHFALZ

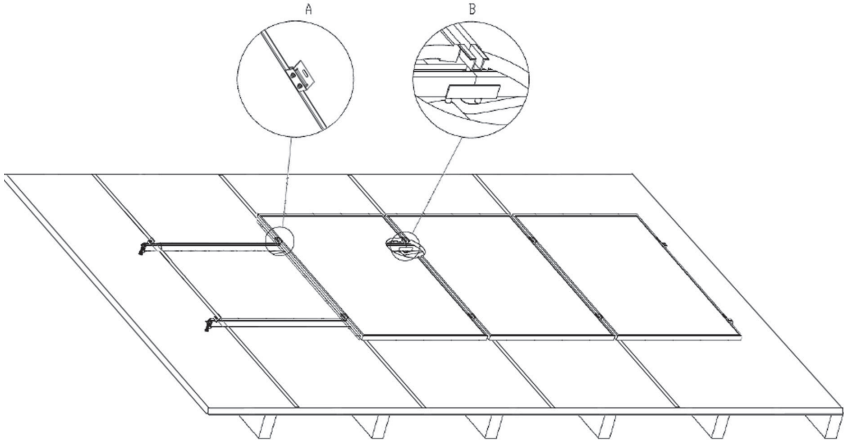
Montageset Klickfix



TECHNISCHE ZEICHNUNGEN

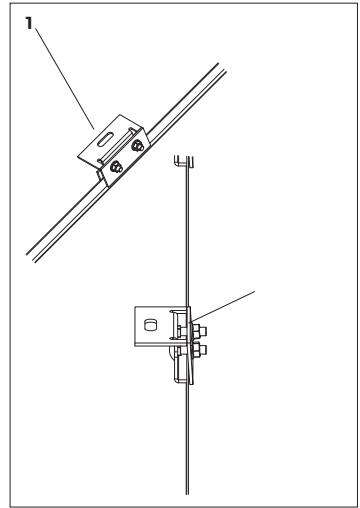
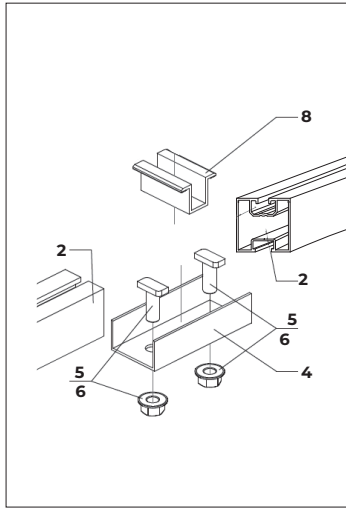
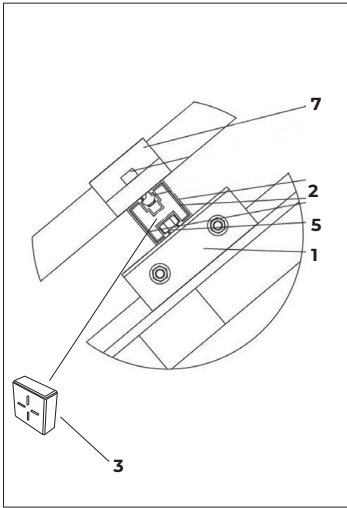
Die tatsächlichen Abmessungen der Bauteile können geringfügig von den Angaben in diesem Datenblatt abweichen.

SCHEMATISCHER AUFBAU DES MONTAGESETS KLICKFIX - FÜR BLECHDÄCHER MIT STEHFALZ


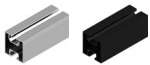

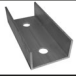


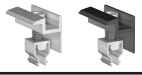



Einzelheiten A

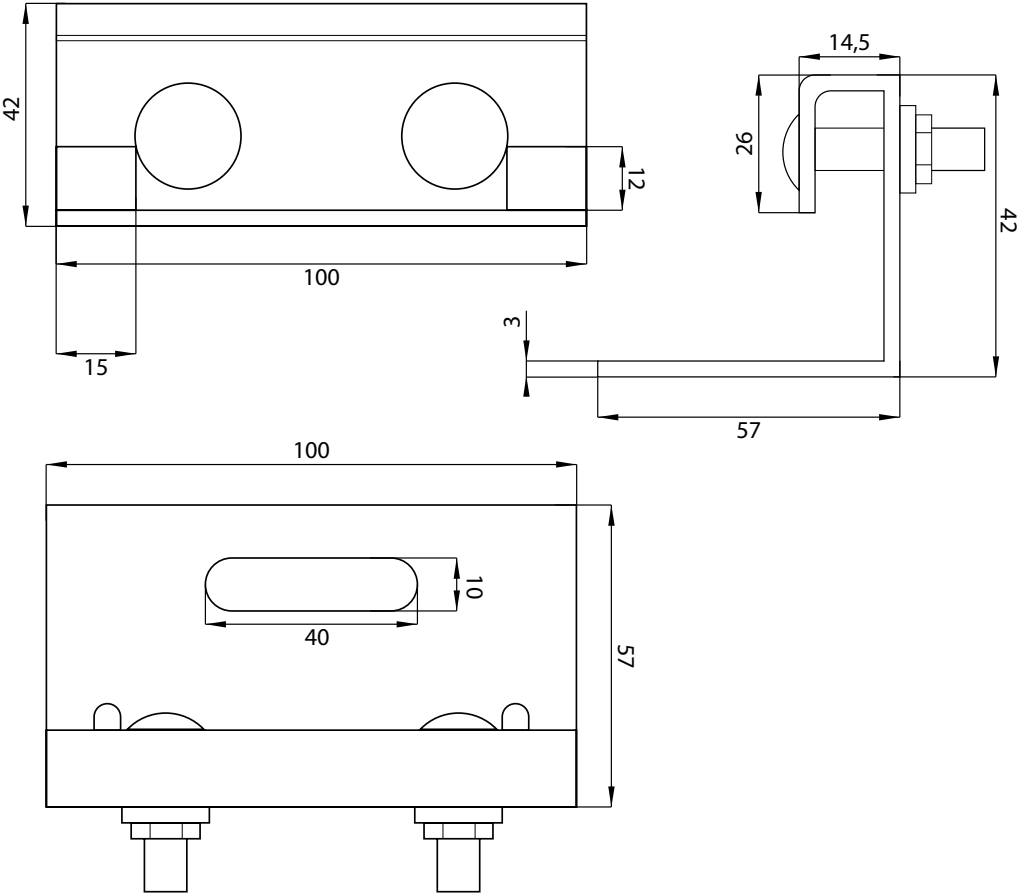
Einzelheiten B



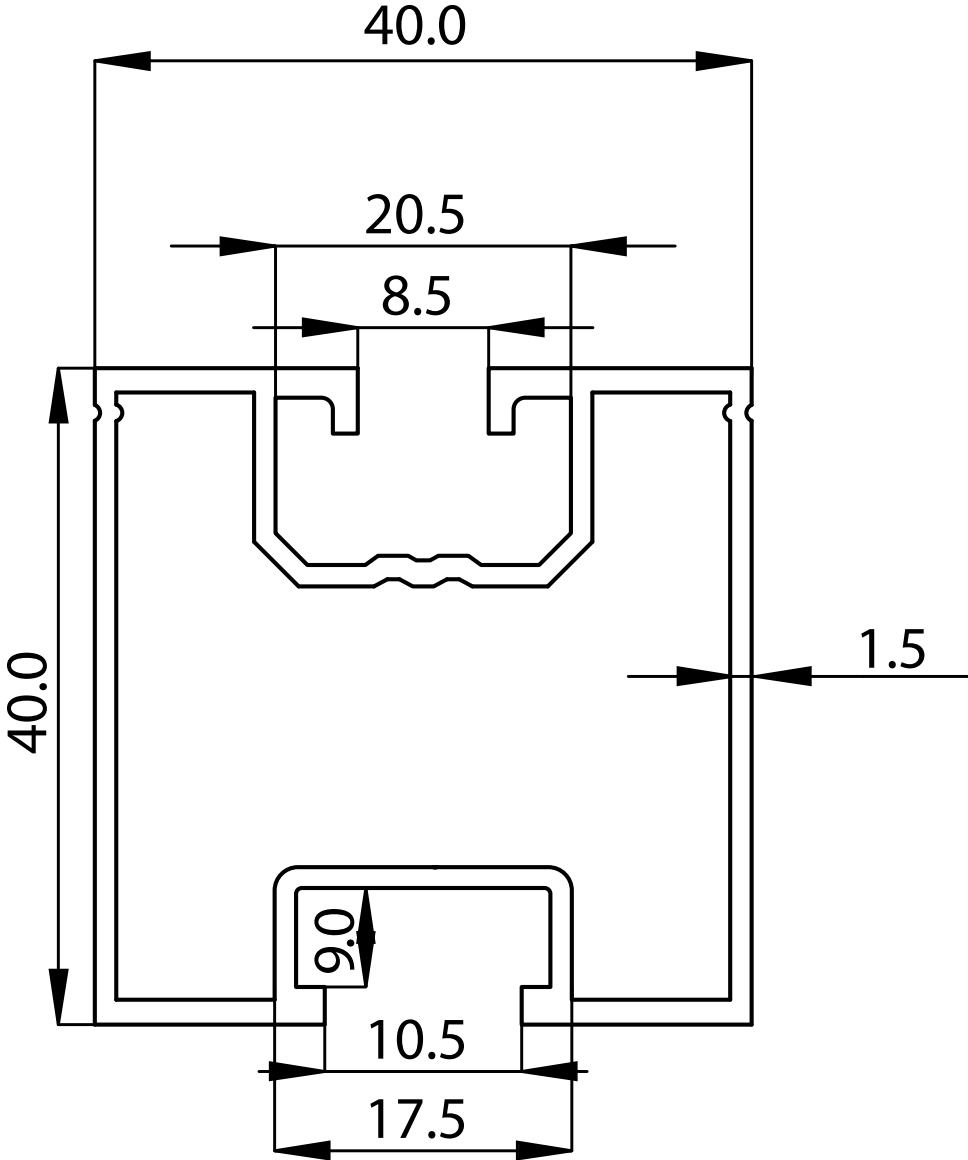
KOMPONENTEN DES MONTAGESETS KLICKFIX - FÜR BLECHDÄCHER MIT STEHFALZ

Pos.	Artikel	Anzahl im Basisset	Anzahl je Erweiterungsset	
1	Stehfalzklemme für Blechdächer Artikelnr. 90585010	4	4	
2	Montageschiene P2 40x40 1,2m Artikelnr. 9589212 (silber) / Artikelnr. 9589312 (schwarz)	2	2	
3	Abdeckkappe für Montageschiene Artikelnr. 90589015 (silber) / Artikelnr. 90589016 (schwarz)	4	0	
4	Längsverbinder für Montageschienen Artikelnr. 90589110	0	2	
5	Hammerkopfschraube Artikelnr. 90589121	4	8	
6	Bundmutter mit Sperrverzahnung Artikelnr. 90589130	4	8	
7	Endklemme Klickfix für Solarmodule 30-40mm Artikelnr. 90589142 (silber) / Artikelnr. 90589143 (schwarz)	4	0	
8	Mittelklemme Klickfix für Solarmodule 30-40mm Artikelnr. 90589152 (silber) / Artikelnr. 90589153 (schwarz)	0	2	

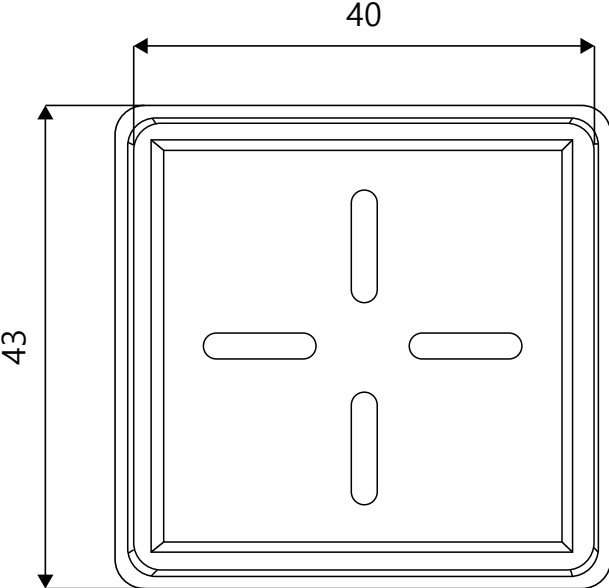
Stehfalzklemme für Blechdächer



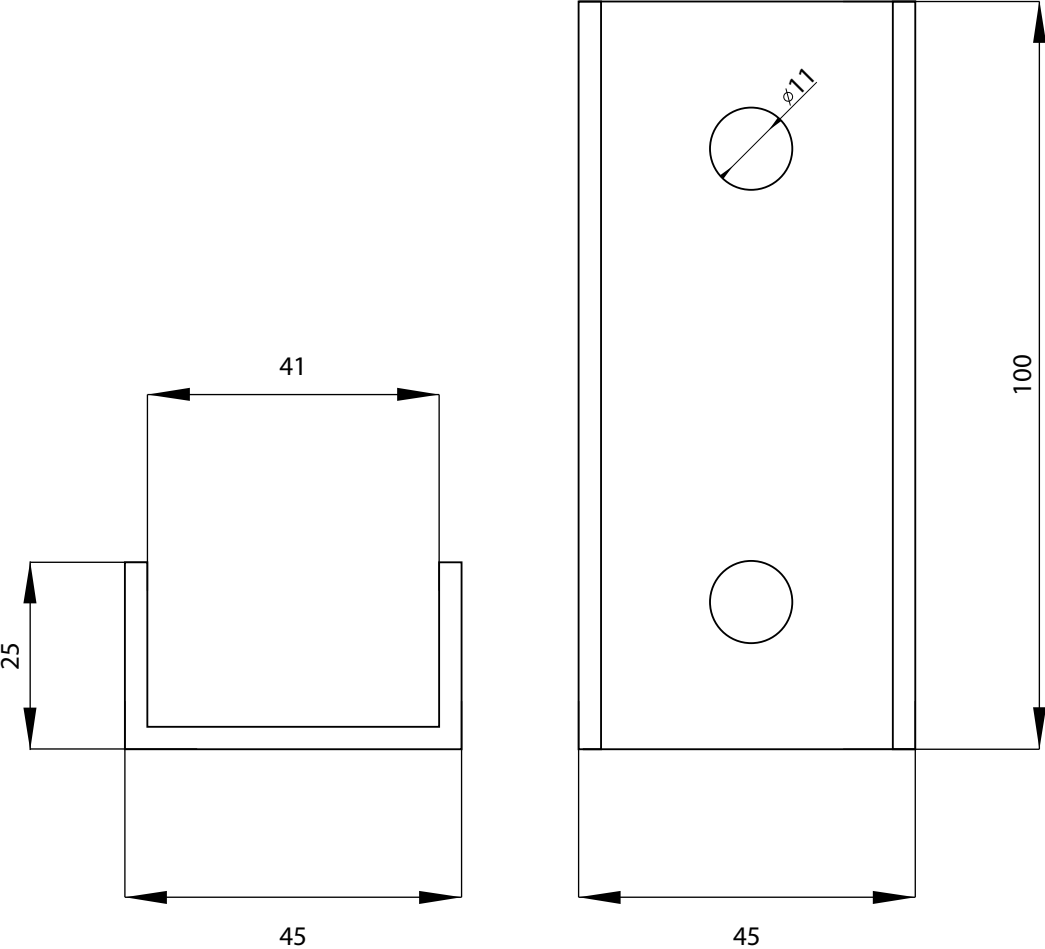
Montageschiene P2 40x40



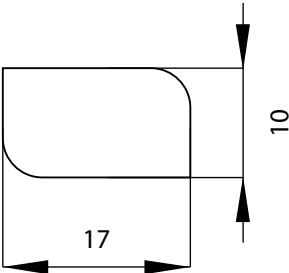
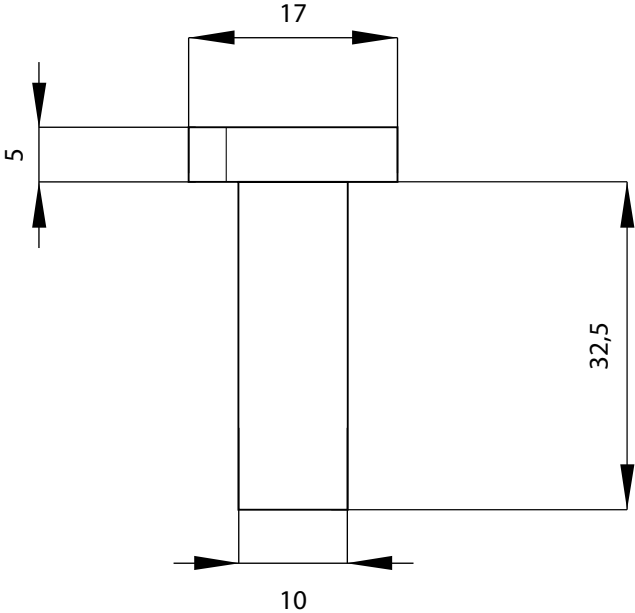
Abdeckkappe für Montageschiene



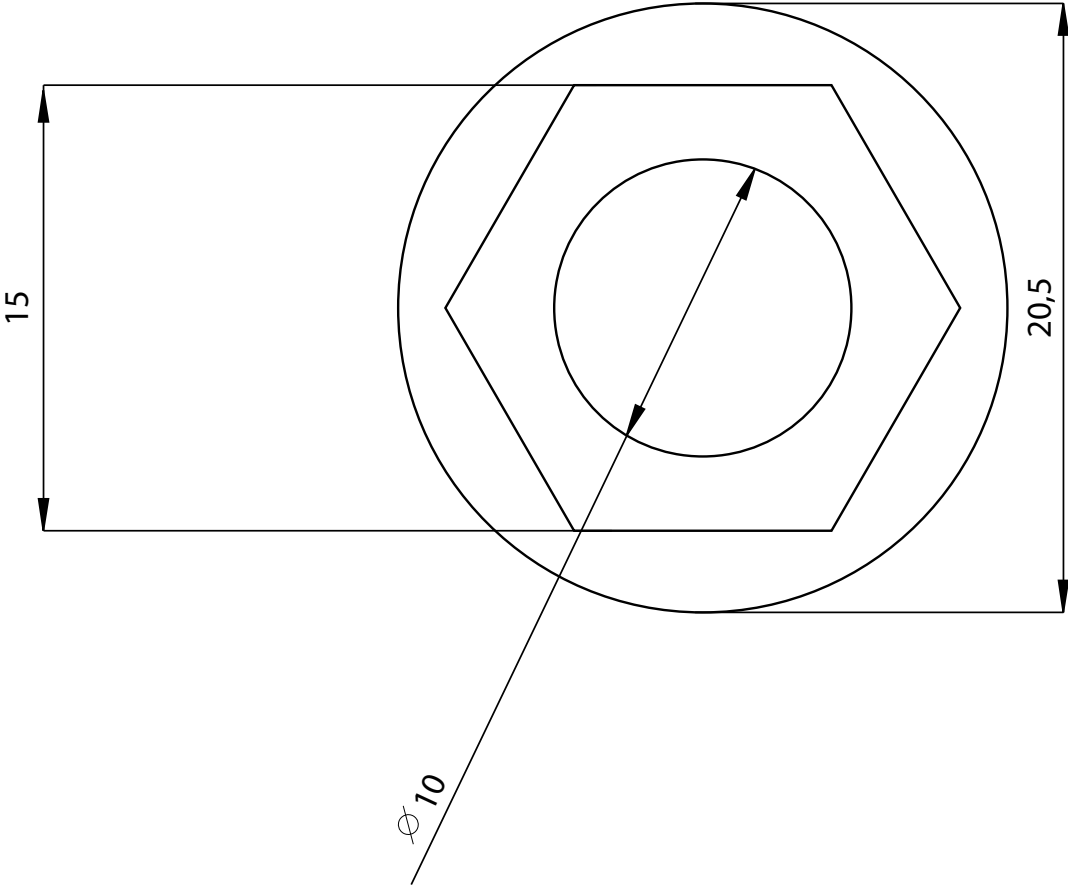
Längsverbinder für Montageschienen



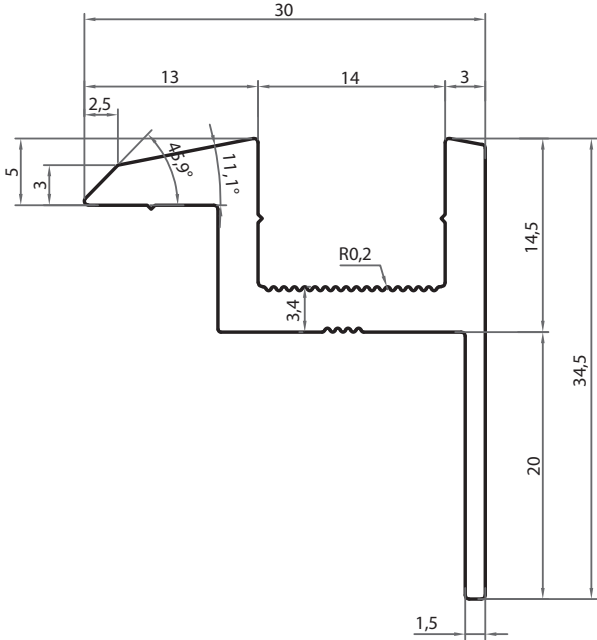
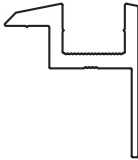
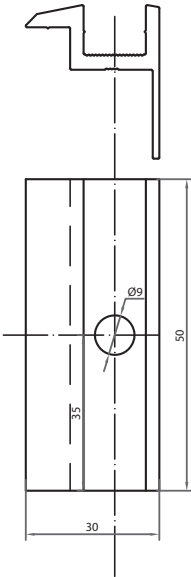
Hammerkopfschraube M10 x 32,5mm für Montageschiene P2



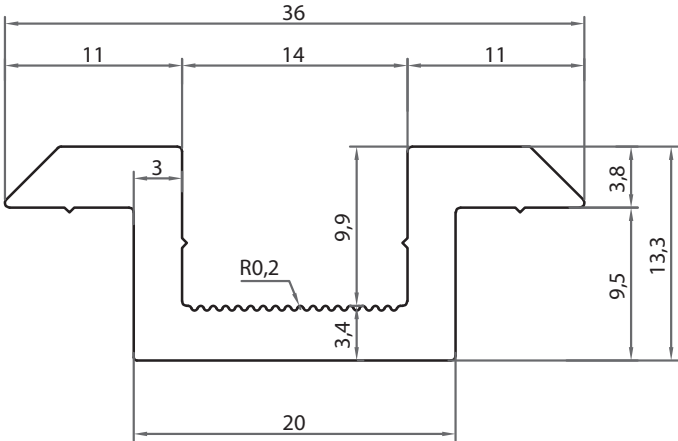
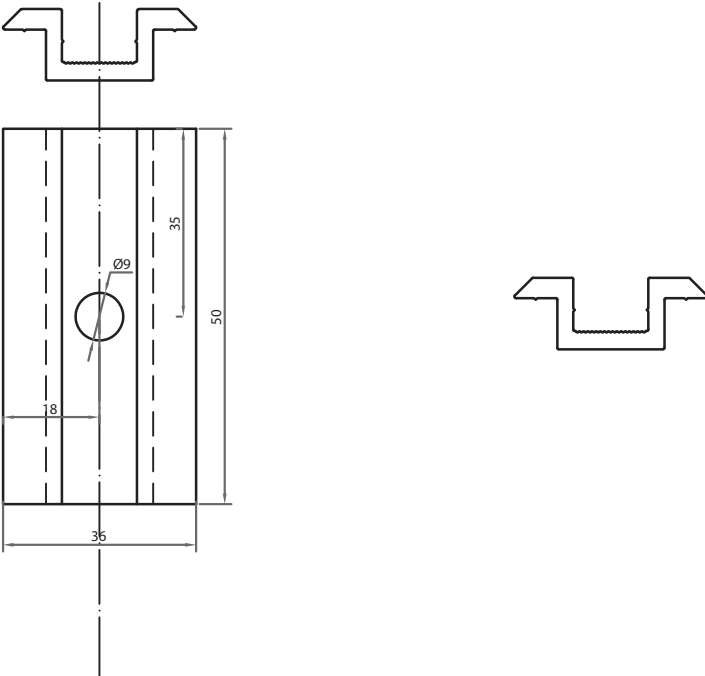
Bundmutter mit Sperrverzahnung



Endklemme 30mm für Solarmodule



Mittelklemme für Solarmodule



Unterteil klemme

