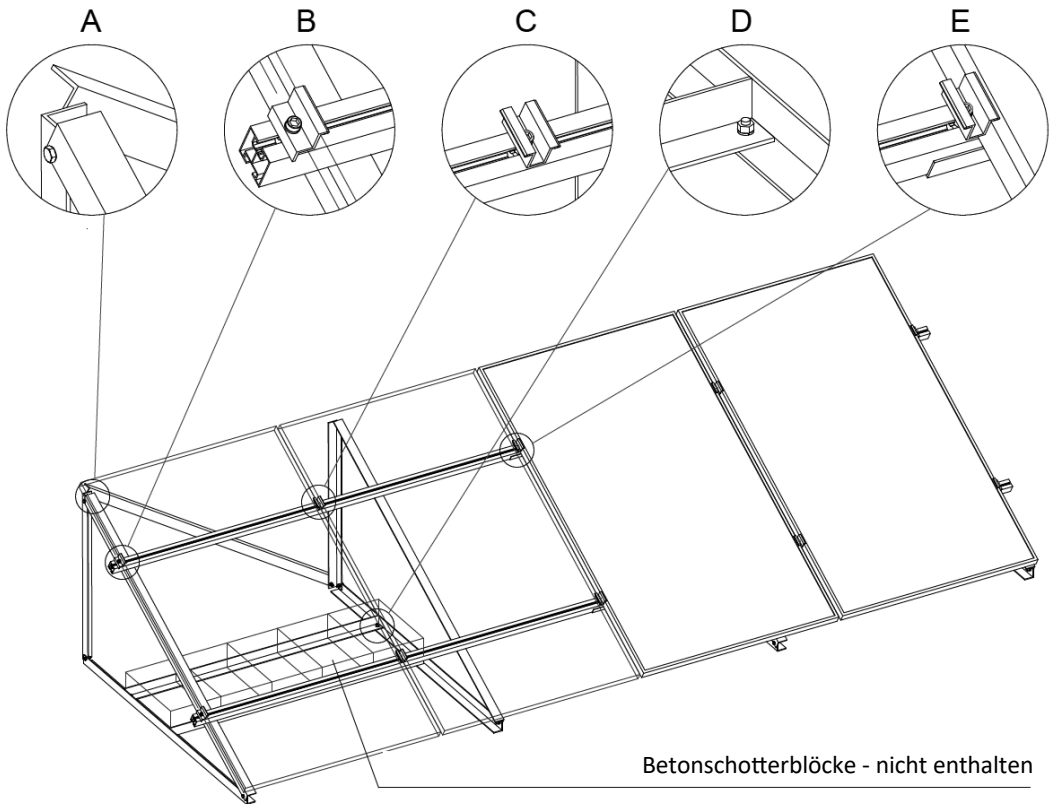


# BEFESTIGUNGSSYSTEM FÜR FLACHDACH

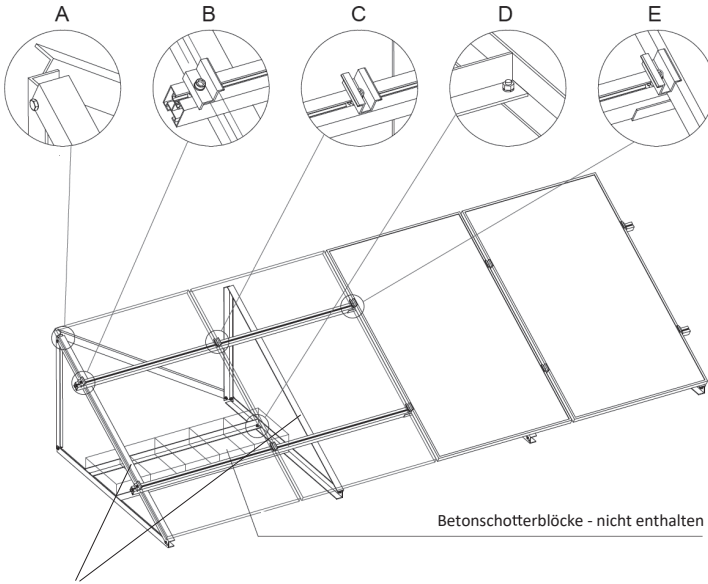
## Montageset



## TECHNISCHE ZEICHNUNGEN

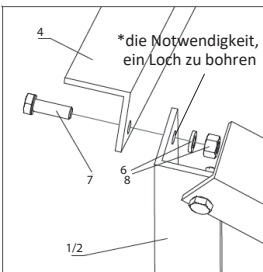
*Die tatsächlichen Abmessungen der Bauteile können geringfügig von den Angaben in diesem Datenblatt abweichen.*

# SCHEMATISCHER AUFBAU DES MONTAGESETS - FÜR FLACHDACH

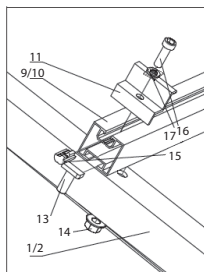


\*\*In der horizontalen Version - die Notwendigkeit, ein Loch zu bohren

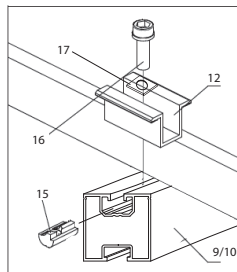
Einzelheiten A



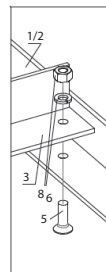
Einzelheiten B



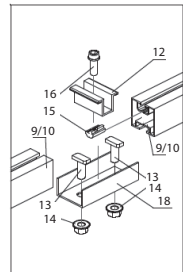
Einzelheiten C



Einzelheiten D





















Einzelheiten E



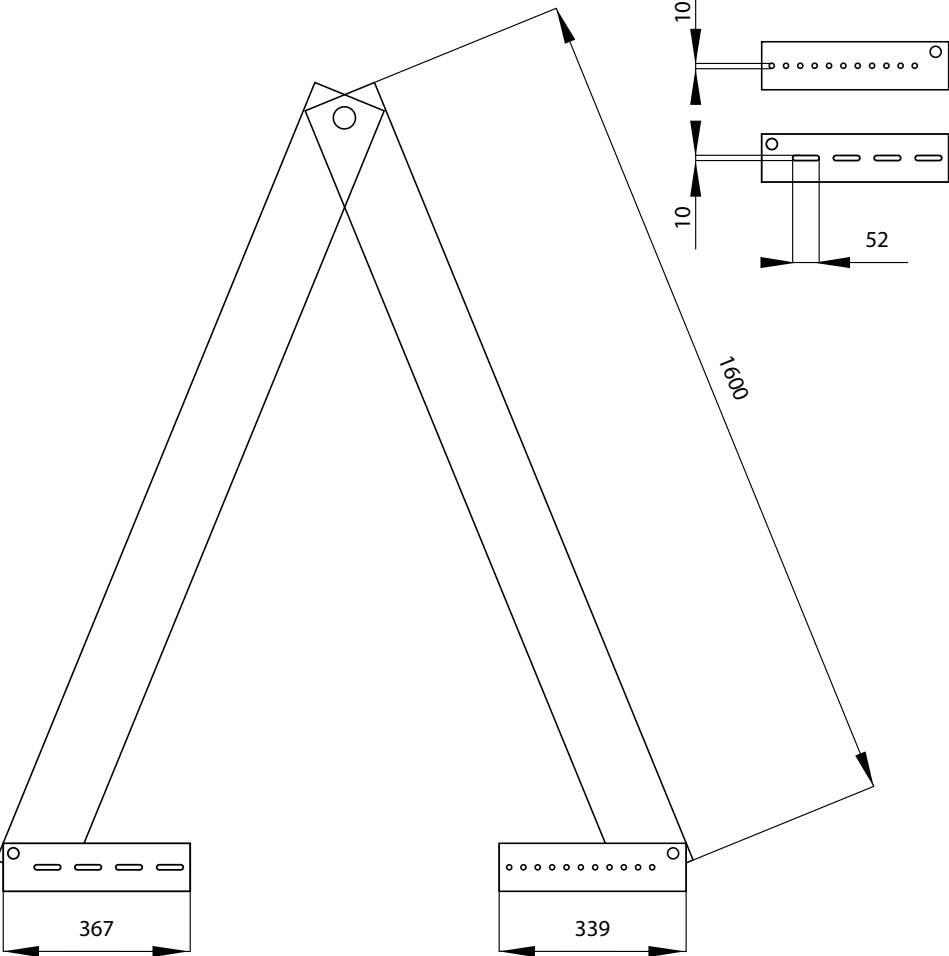
\*Um den Aussteifungswinkel korrekt zu installieren, ist es notwendig, an zwei Stellen ein Loch in den Aufständers-Dreieck zu bohren.

\*\*In der horizontalen Position des Solarmoduls, müssen zusätzliche Löcher gebohrt werden in den Aufständers-Dreieck zu bohren.

# KOMPONENTEN DES MONTAGESETS - FÜR FLACHDACH

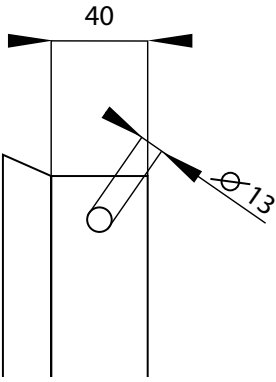
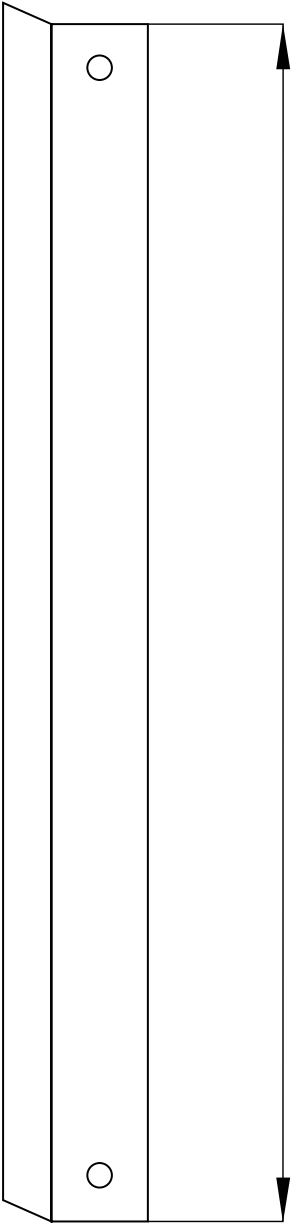
| Pos. | Artikel                                                                                           | Anzahl im Basisset<br>Modulmontage:<br>vertikal/senkrecht | Anzahl je Erweiterungsset<br>Modulmontage:<br>vertikal/senkrecht | Anzahl im Basisset<br>Modulmontage:<br>horizontal/waagrecht | Anzahl je Erweiterungsset<br>Modulmontage:<br>horizontal/waagrecht |                                                                                       |
|------|---------------------------------------------------------------------------------------------------|-----------------------------------------------------------|------------------------------------------------------------------|-------------------------------------------------------------|--------------------------------------------------------------------|---------------------------------------------------------------------------------------|
| 1    | Aufständerungs-Dreieck links<br>Artikelnr. 90586015                                               | 1                                                         | 1                                                                | 1                                                           | 1                                                                  |    |
| 2    | Aufständerungs-Dreieck rechts<br>Artikelnr. 90586115                                              | 1                                                         | 1                                                                | 1                                                           | 1                                                                  |    |
| 3    | Balastwinkel<br>Artikelnr. 90586210                                                               | 2                                                         | 2                                                                | 2                                                           | 2                                                                  |    |
| 4    | Aussteifungswinkel<br>Artikelnr. 90586510                                                         | 1                                                         | 1                                                                | 1                                                           | 1                                                                  |    |
| 5    | Senkkopfschraube<br>Artikelnr. 90586810                                                           | 4                                                         | 4                                                                | 4                                                           | 4                                                                  |    |
| 6    | Federring<br>Artikelnr. 90589180                                                                  | 6                                                         | 6                                                                | 6                                                           | 6                                                                  |    |
| 7    | Sechskantschraube<br>Artikelnr. 90586610                                                          | 2                                                         | 2                                                                | 2                                                           | 2                                                                  |    |
| 8    | Sechskantmutter<br>Artikelnr. 90586310                                                            | 6                                                         | 6                                                                | 6                                                           | 6                                                                  |    |
| 9    | Montageschiene P2 40x40 1,2m<br>Artikelnr. 9589212 (silber) / Artikelnr. 9589312<br>(schwarz)     | 2                                                         | 2                                                                | 0                                                           | 0                                                                  |     |
| 10   | Montageschiene P2 40x40 2m<br>Artikelnr. 9589220 (silber) / Artikelnr. 9589320<br>(schwarz)       | 0                                                         | 0                                                                | 2                                                           | 2                                                                  |     |
| 11   | Endklemme für Solarmodule 30mm<br>Artikelnr. 90589140 (silber) / Artikelnr. 90589141<br>(schwarz) | 4                                                         | 0                                                                | 4                                                           | 0                                                                  |    |
| 12   | Mittelklemme für Solarmodule<br>Artikelnr. 90589150 (silber) / Artikelnr. 90589151<br>(schwarz)   | 0                                                         | 2                                                                | 0                                                           | 2                                                                  |   |
| 13   | Hammerkopfschraube<br>Artikelnr. 90589121                                                         | 4                                                         | 8                                                                | 4                                                           | 8                                                                  |  |
| 14   | Bundmutter mit Sperrverzahnung<br>Artikelnr. 90589130                                             | 4                                                         | 8                                                                | 4                                                           | 8                                                                  |  |
| 15   | Nutenstein mit Federkugel<br>Artikelnr. 90589160                                                  | 4                                                         | 2                                                                | 4                                                           | 2                                                                  |  |
| 16   | Zylinderkopfschraube<br>Artikelnr. 90589170                                                       | 4                                                         | 2                                                                | 4                                                           | 2                                                                  |  |
| 17   | Unterlegscheibe<br>Artikelnr. 90586410                                                            | 4                                                         | 2                                                                | 4                                                           | 2                                                                  |  |
| 18   | Längsverbinder für Montageschienen<br>Artikelnr. 90589110                                         | 0                                                         | 2                                                                | 0                                                           | 2                                                                  |  |

# Aufständerungs Dreieck links / rechts

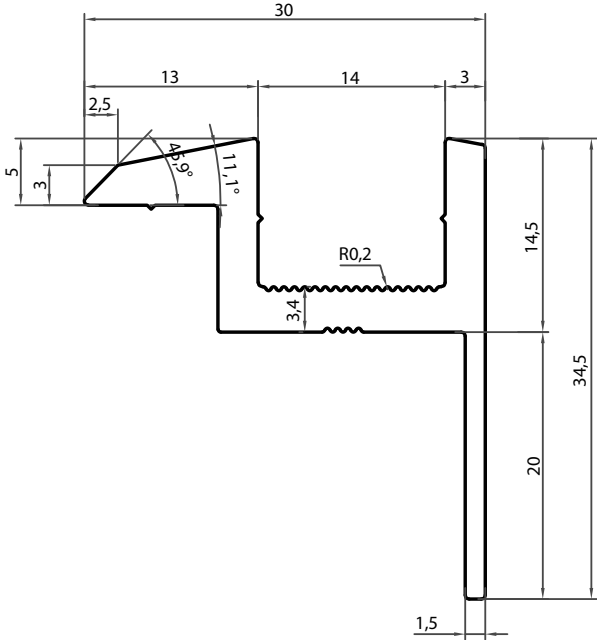
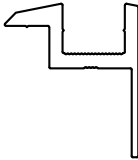
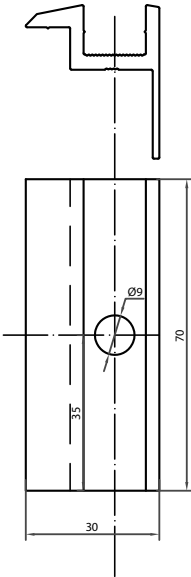


# Ballastwinkel L=980

---

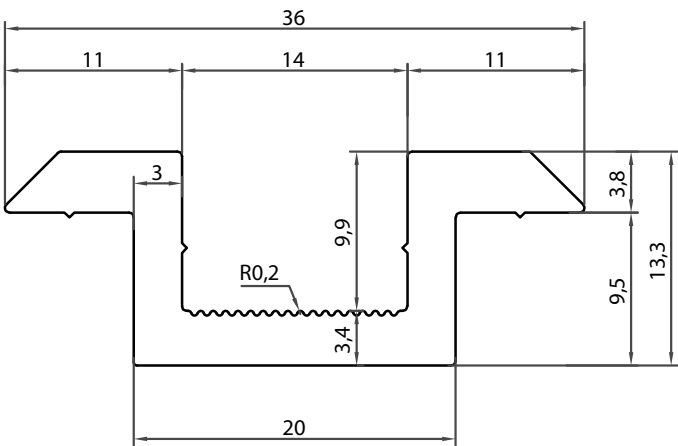
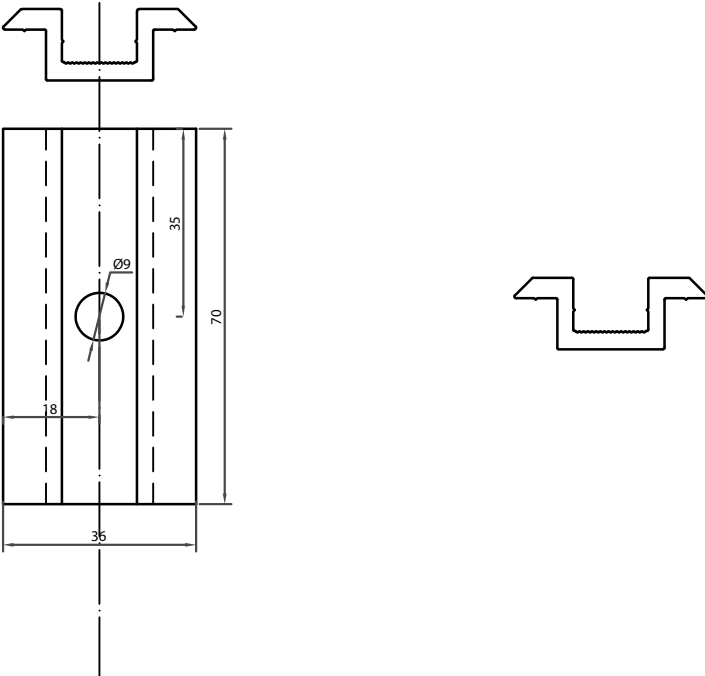


# Endklemme für Solarmodule



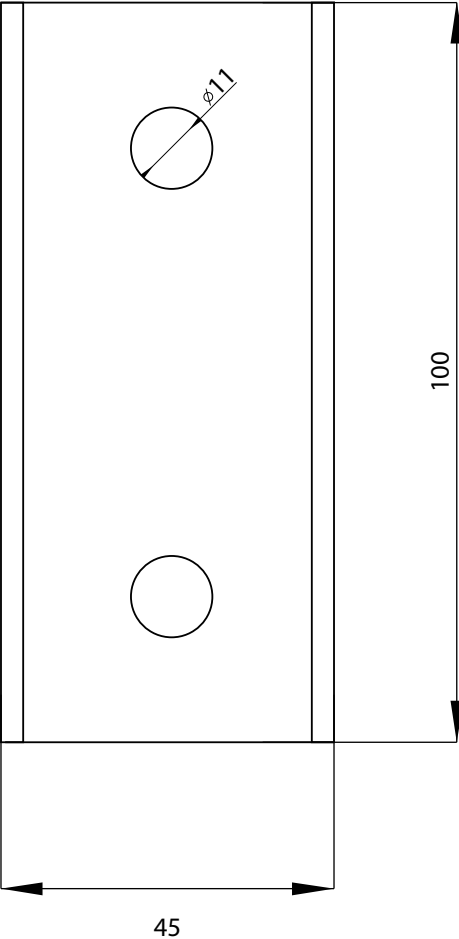
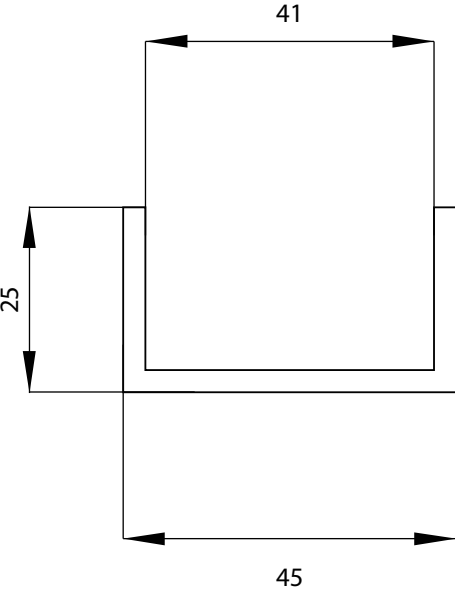
# Mittelklemme für Solarmodule

---



# Längsverbinder für Montageschienen

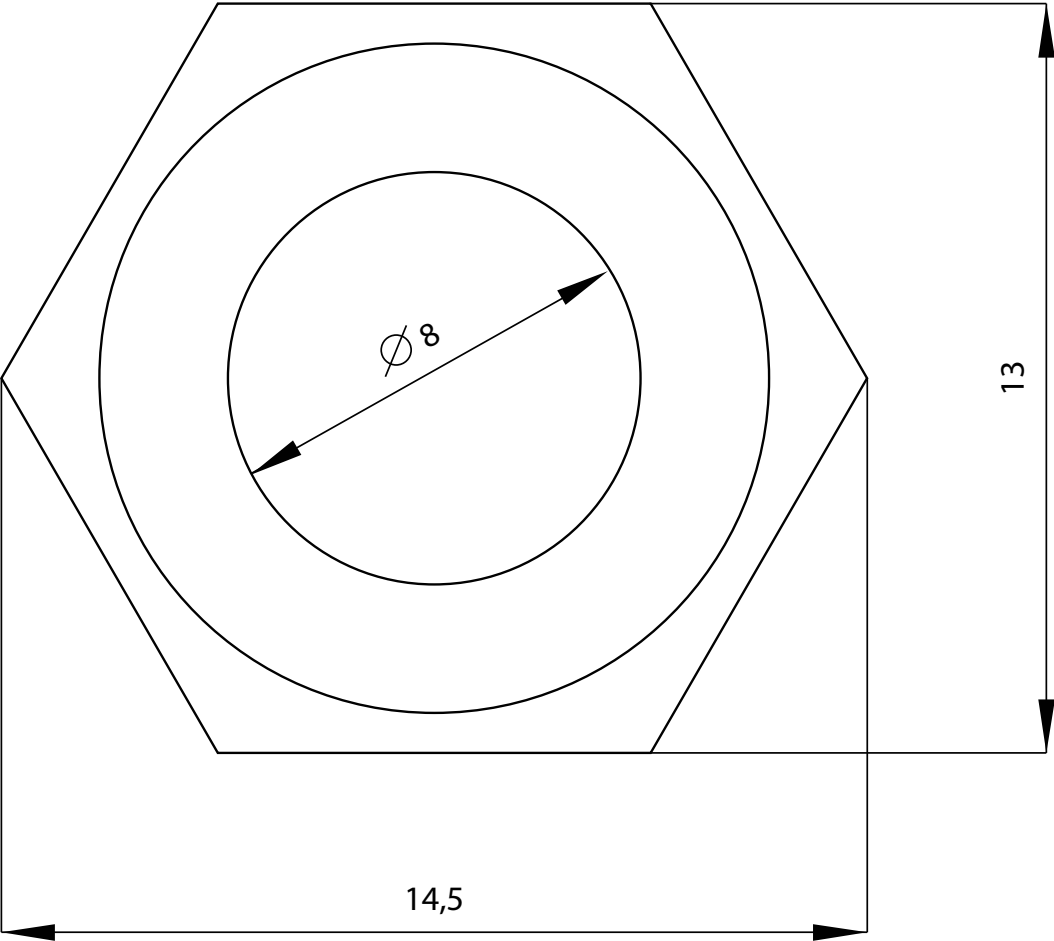
---





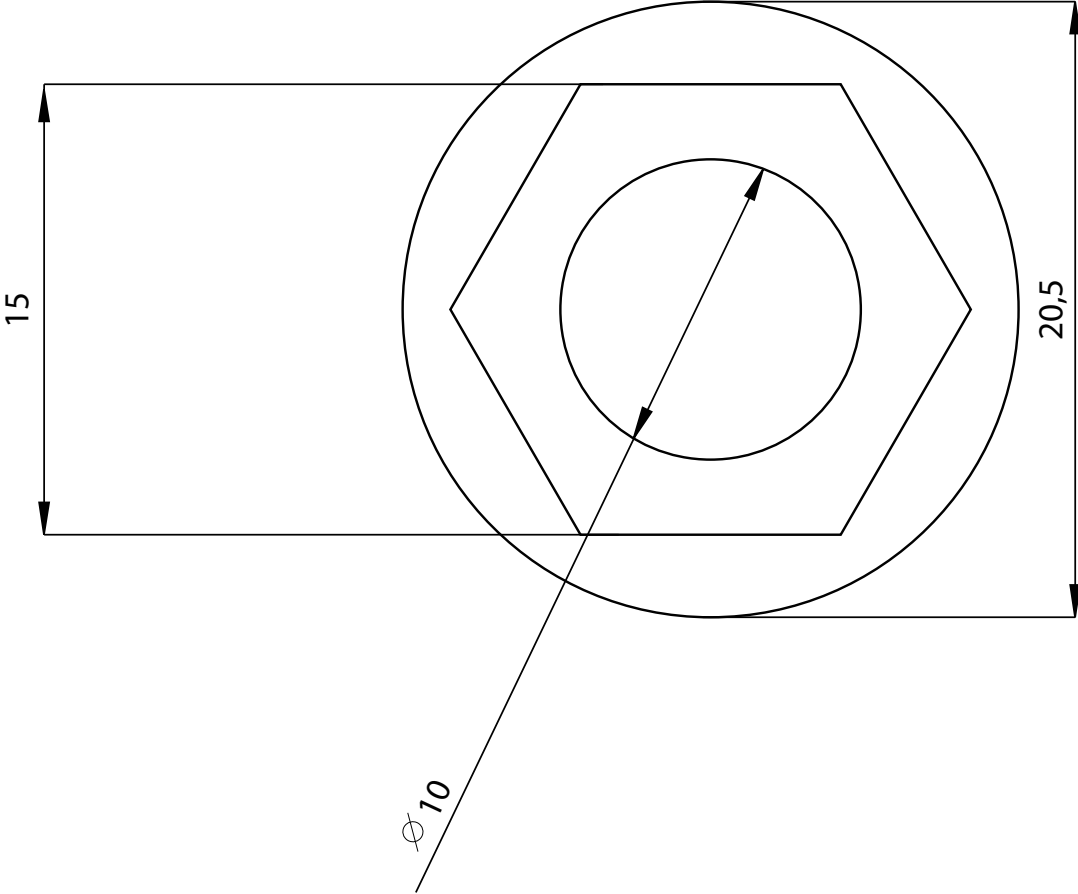
# Sechskantmutter M8 A2

---



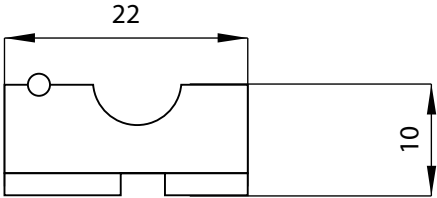
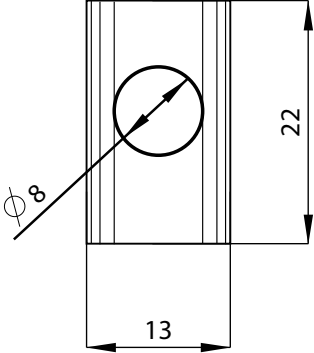
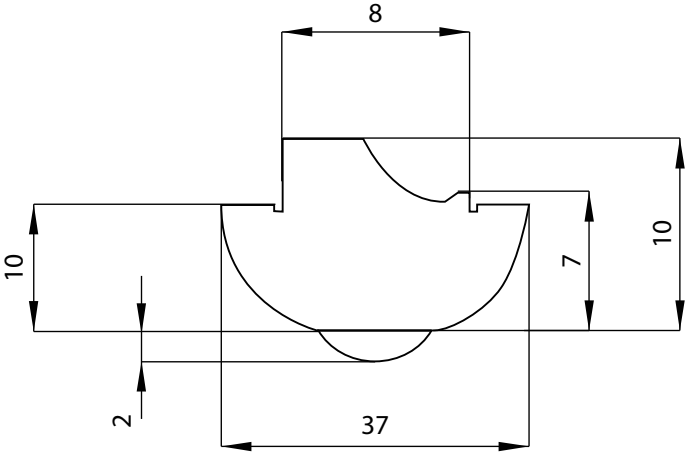
# Bundmutter M10 mit Sperrverzahnung

---



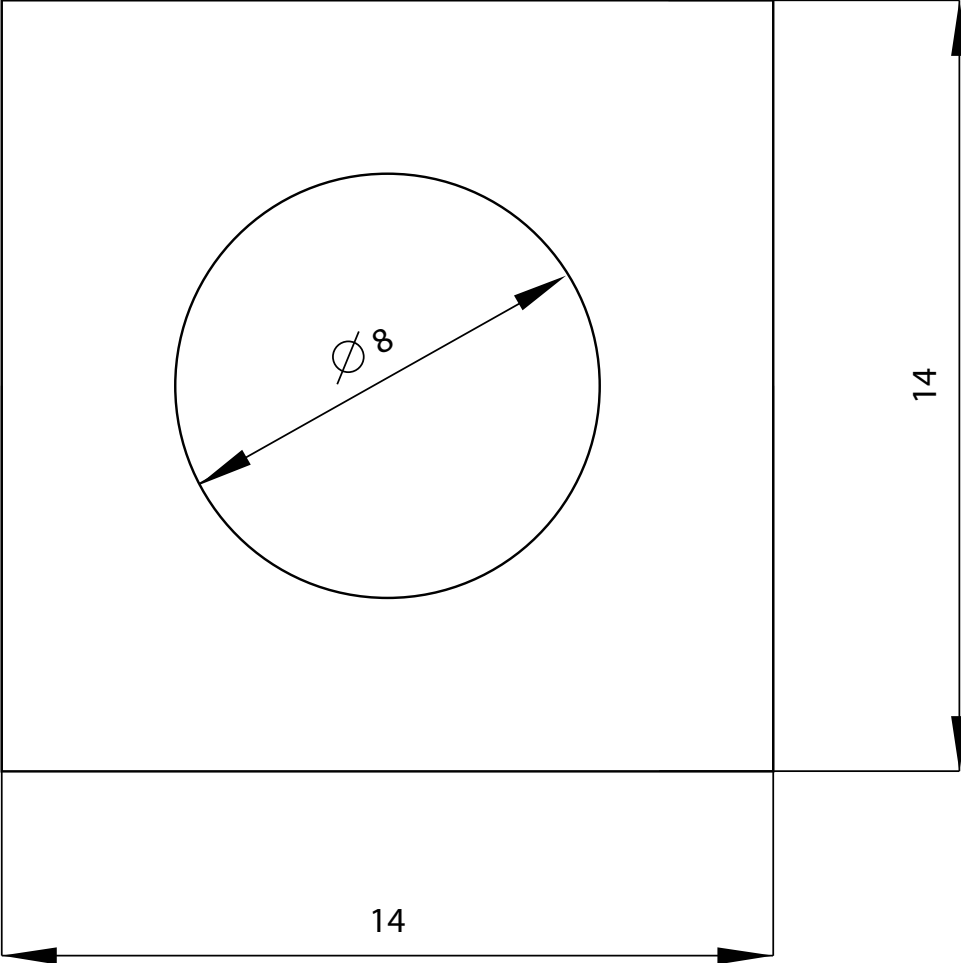
# Nutenstein mit Federkugel

---



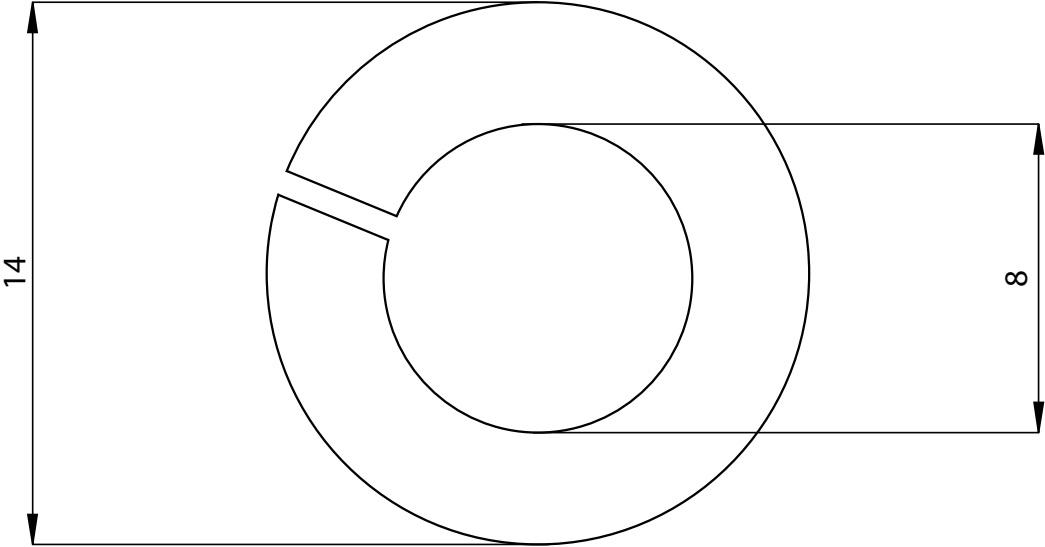
# Unterlegscheibe

---



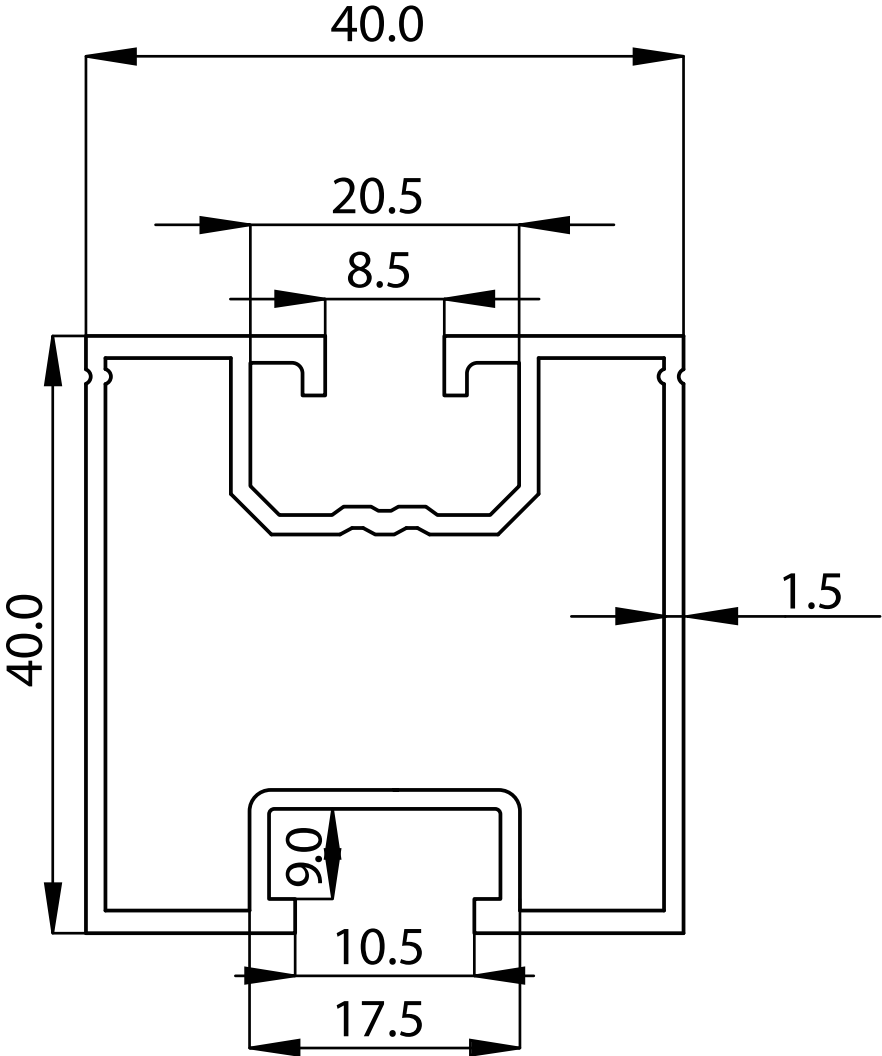
# Federring M8 DIN 127

---



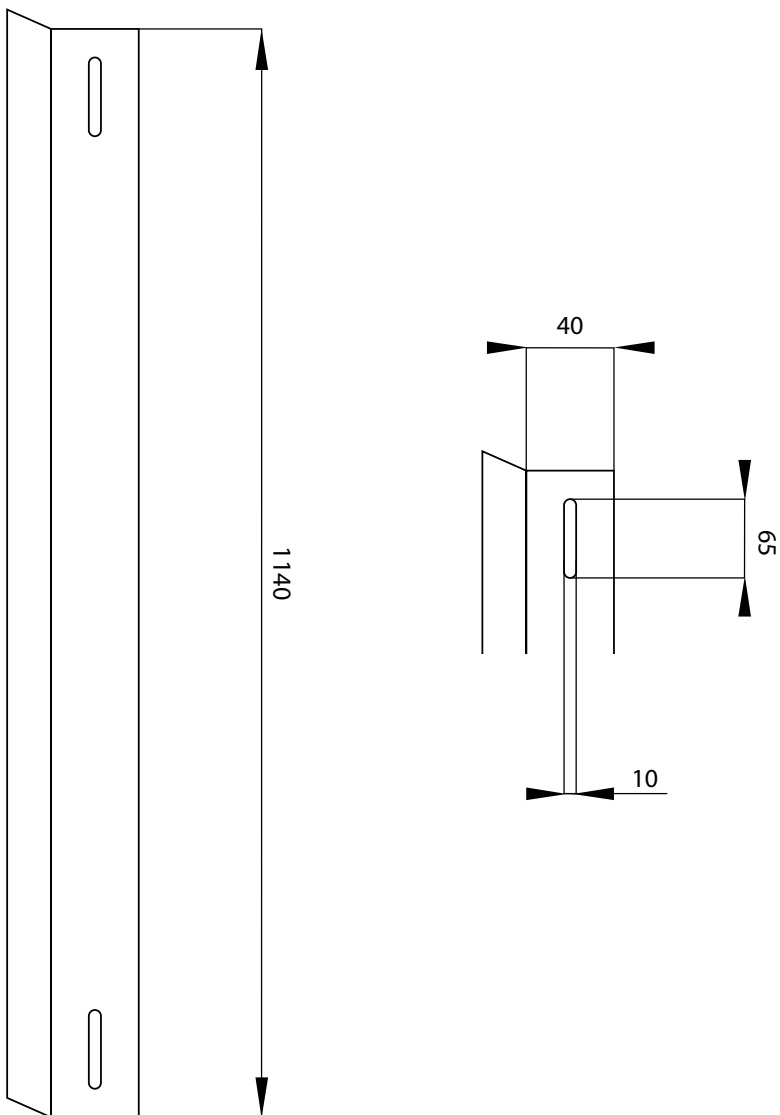
# Montageschiene P2 40x40

---



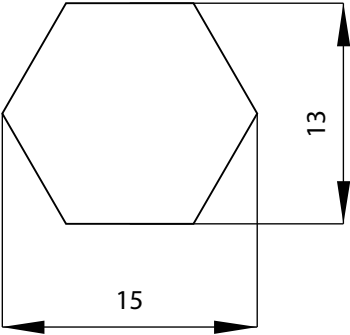
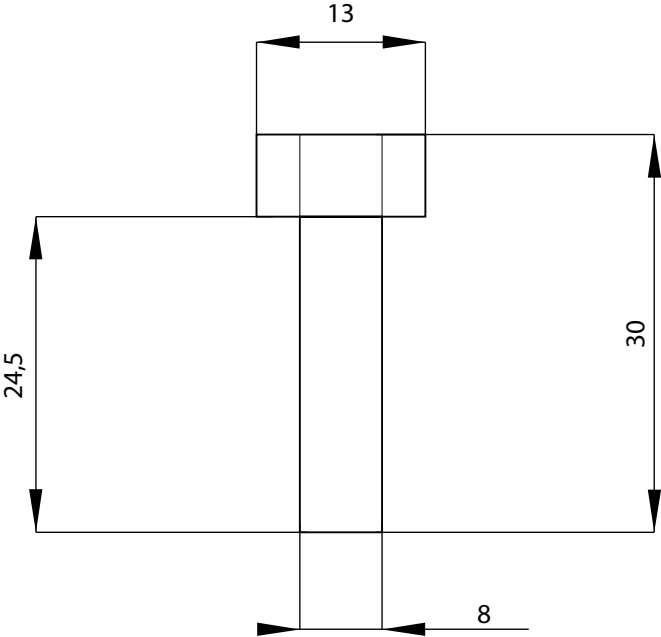
# Aussteifungswinkel L=1140

---



# Sechskantschraube M8x25 A2

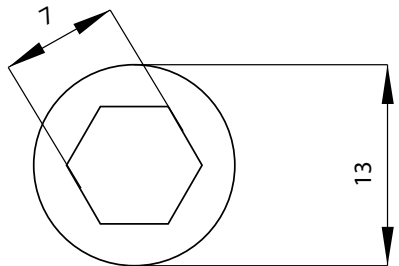
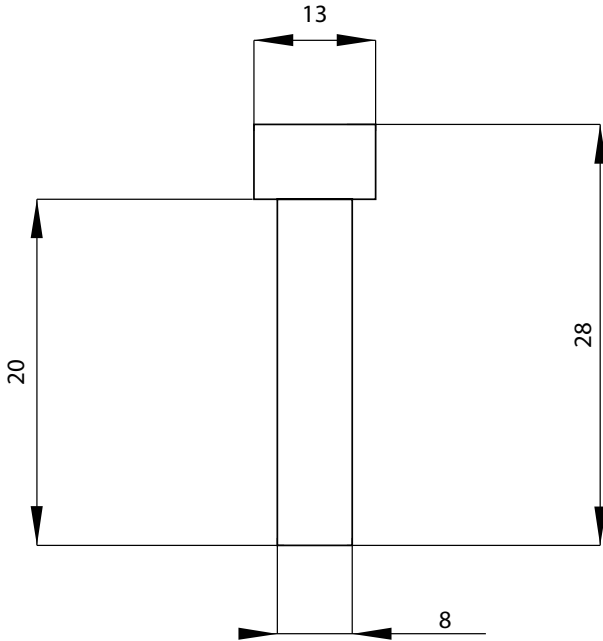
---





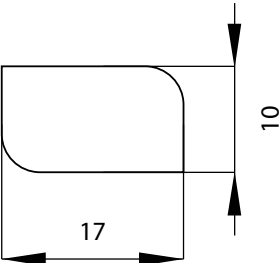
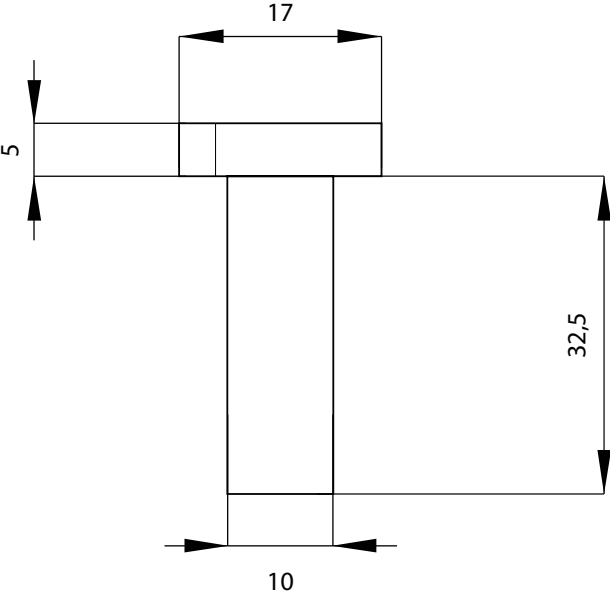
# Zylinderkopfschraube M8x20 DIN 912

---



# Hammerkopfschraube M10 x 32,5mm für Montageschiene P2

---



# Senkkopfschraube M8x25 A2

---

