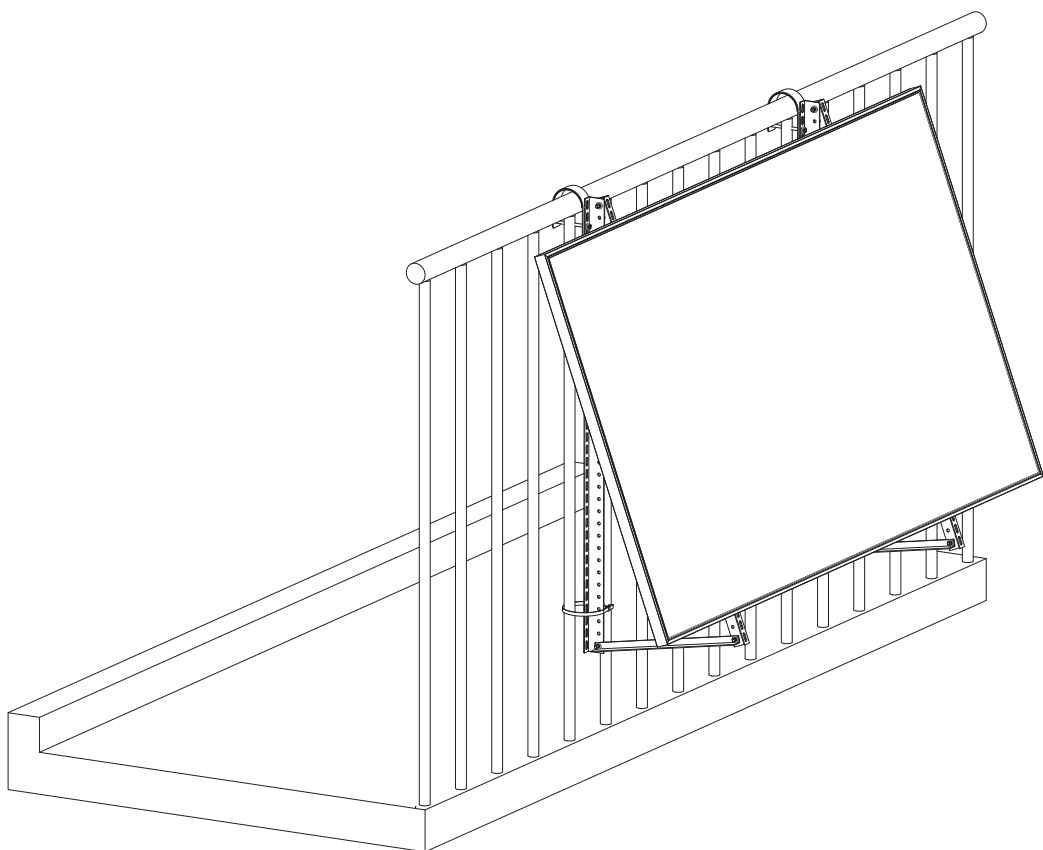












BEFESTIGUNGSSYSTEM FÜR BALKONKRAFTWERK

Montageset

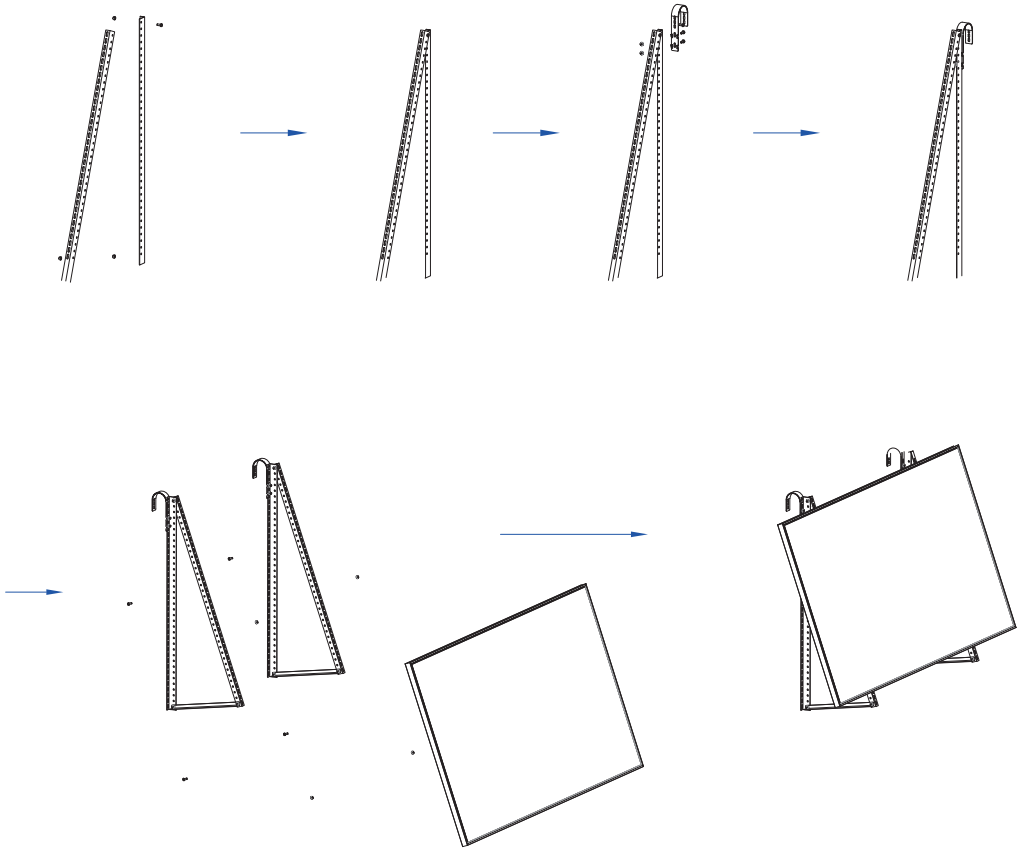


TECHNISCHE ZEICHNUNGEN

KOMPONENTEN DES MONTAGESETS - FÜR BALKONKRAFTWERK

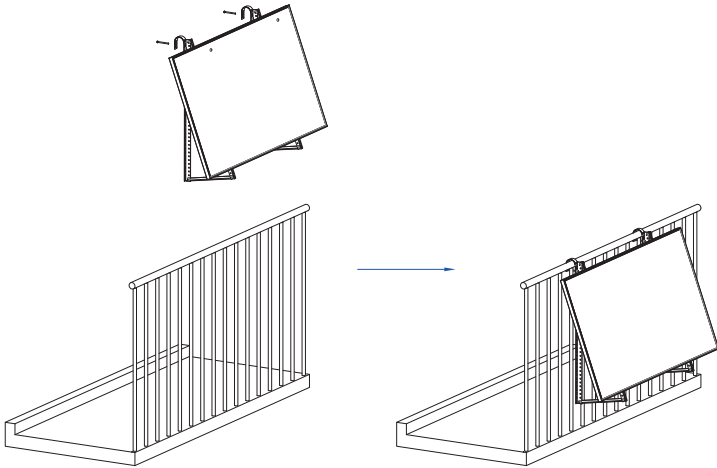
Pos.	Artikel	Anzahl im Basisset	
1	Winkel Aluminium links	1	
2	Winkel Aluminium rechts	1	
3	U-Haken	2	
4	Kunststoffknopf Schraube	6	
5	Sechskantschraube M8 110	2	
6	Federring	2	
7	Sechskantmutter M8	2	
8	Sechskantmutter M6	4	
9	Sechskantschraube M6 20	4	
10	Schlauchschellen	2	

SCHEMATISCHER AUFBAU DES MONTAGESETS - FÜR BALKONKRAFTWERK

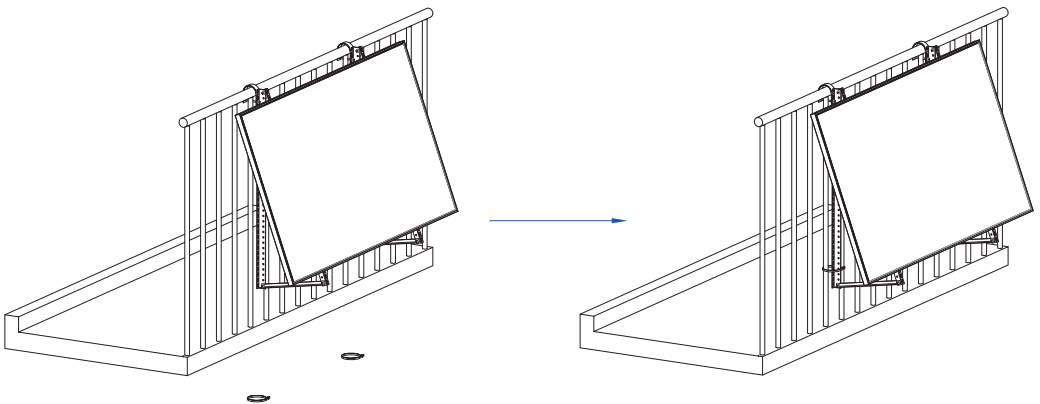


1. Legen Sie alle Zubehörteile auf den Schreibtisch / Boden
2. Schloss M8 Kunststoffknopf Schraube verbinden mit Winkel Aluminium 50*25 und 30*20
3. U-Haken zum Verbinden mit Winkelaluminium 50*25 und 30*20
4. Sechskantschraube M6*20 in den Löchern der Platte befestigen

SCHEMATISCHER AUFBAU DES MONTAGESETS - FÜR BALKONKRAFTWERK



5. Sechskantschraube m8*110 in das obere Ende
des Balkonrohrs einschrauben



6. Befestigen Sie die Schlauchschellen am Boden des Balkongestells.

SCHEMATISCHER AUFBAU DES MONTAGESETS - FÜR BALKONKRAFTWERK

