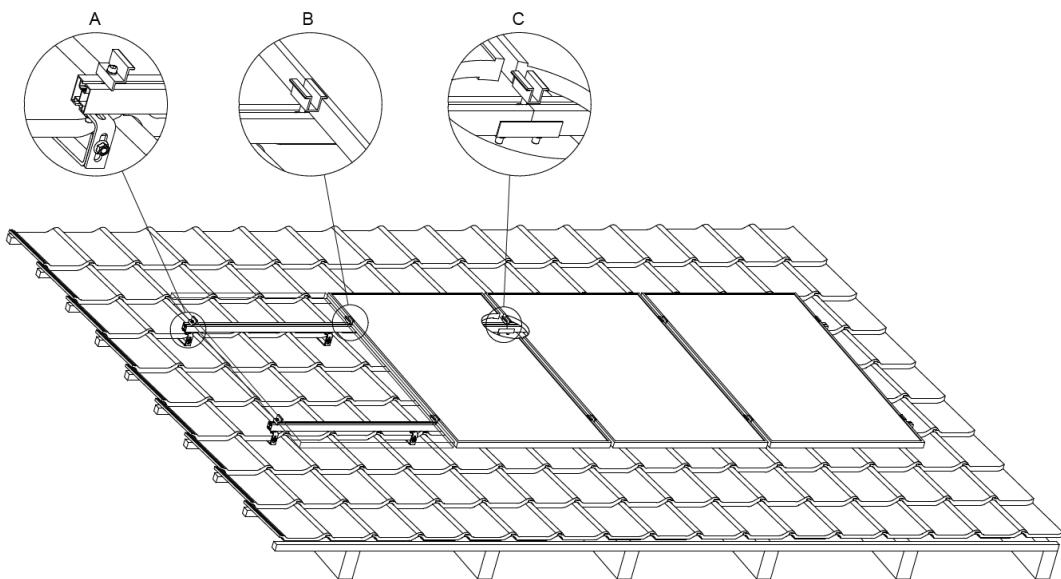


# BEFESTIGUNGSSYSTEM FÜR ZIEGELDÄCHER

## Montageset

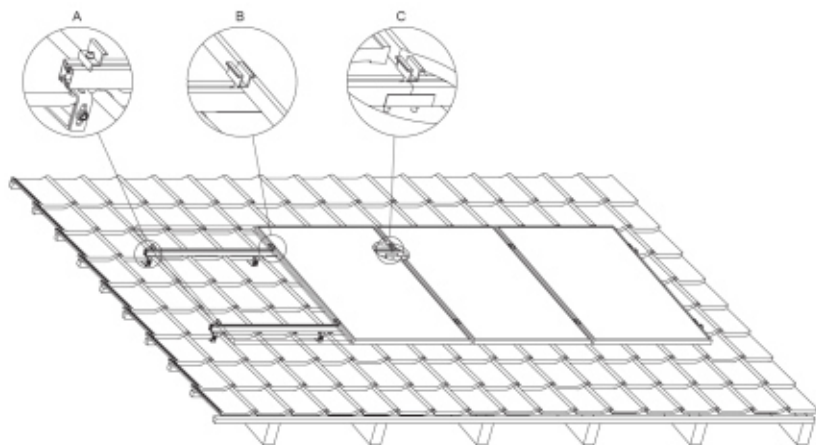
---



## TECHNISCHE ZEICHNUNGEN

*Die tatsächlichen Abmessungen der Bauteile können geringfügig von den Angaben in diesem Datenblatt abweichen.*

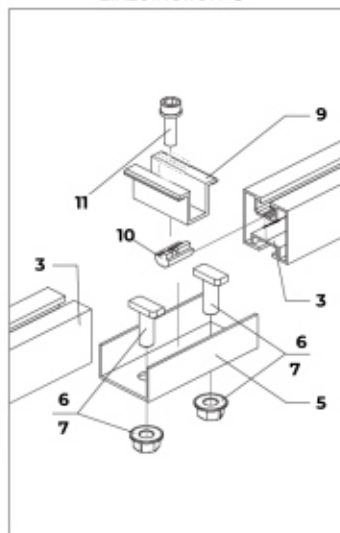
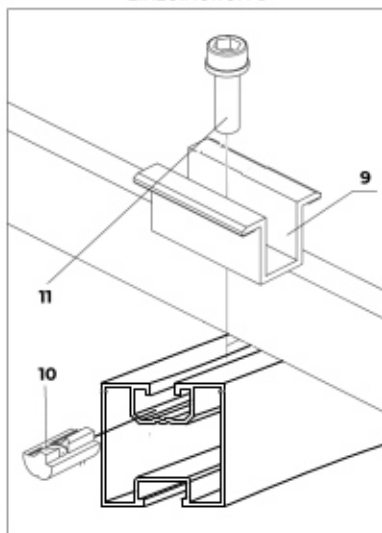
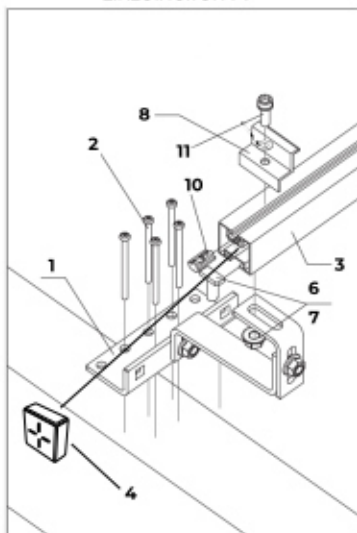
# SCHEMATISCHER AUFBAU DES MONTAGESETS - FÜR ZIEGELDÄCHER



Einzelheiten A

Einzelheiten B

Einzelheiten C



# Komponenten Solar-Montagesets Ziegeldach

Einzelmodul/ Erweiterungsmodul/ 2 Module/ 3 Module/ 4 Module/ 10 Module

	Beinhaltete Artikel	Einzel-Modul	Erweiterung	2 Module	3 Module	4 Module	10 Module	Produktfoto
1	<b>Befestigungshaken</b> für Ziegeldächer Art.Nr. 90582510	4	4	8	12	16	40	
2	<b>Holzbohrschraube</b> 8x80mm(Art.Nr. 36296080)/ 8x100mm (Art.Nr. 36296100)	8	8	16	24	32	80	
3	<b>Montageschiene</b> 40x40 je 1,2m Schwarz (Art.Nr. 95899912)/ Silber (Art.Nr. 95899012)	2	2	4	6	8	20	
4	<b>Abdeckkappe</b> für Montageschiene Schwarz (Art.Nr. 90589016)/ Silber (Art.Nr. 90589015)	4	0	4	4	4	4	
5	<b>Längsverbinder</b> für Montageschiene Art.Nr. 90589110	0	2	2	4	6	18	
6	<b>Hammerkopfschraube</b> M10 x 32,5 Art.Nr. 90589121	4	8	12	20	28	76	
7	<b>Bundmutter</b> M10 mit Sperrverzahnung Art.Nr. 90589130	4	8	12	20	28	76	
8	<b>Endklemme</b> Solarmodule Schwarz (Art.Nr. 90589141)/ Silber (Art.Nr. 90589140)	4	0	4	4	4	4	
9	<b>Mittelklemme</b> Solarmodule Schwarz (Art.Nr. 90589151)/ Silber (Art.Nr. 90589150)	0	2	2	4	6	18	
10	<b>Nutenstein</b> M8 mit Federkugel Art.Nr. 90589160	4	2	6	8	10	22	
11	<b>Zylinderkopfschraube</b> M8 x 35 Art.Nr. 90586710	4	2	6	8	10	22	

### Befestigungshaken für Ziegeldächer

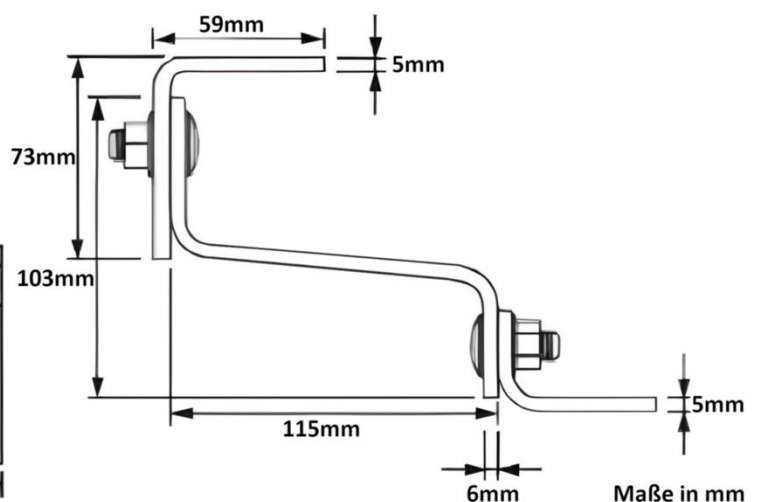
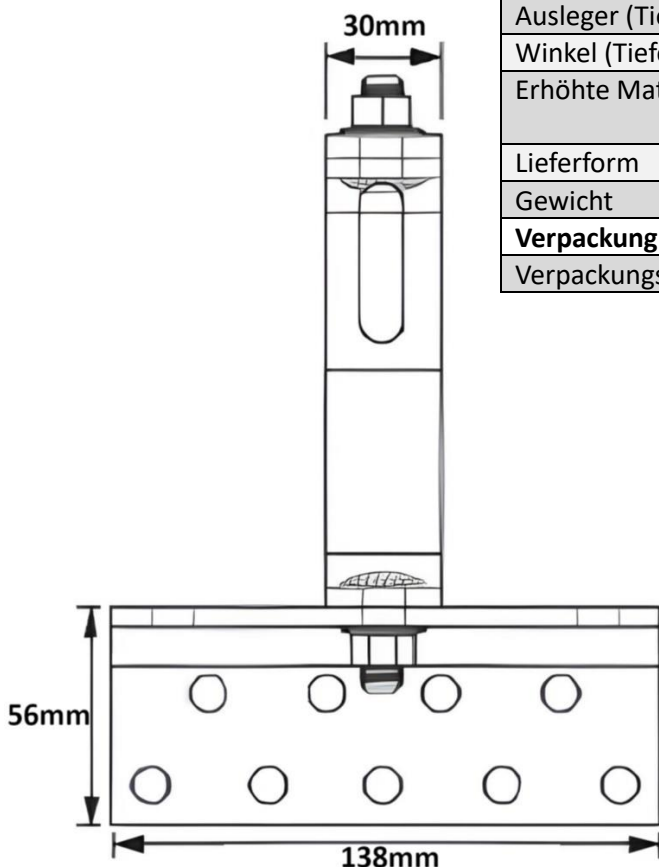
Der **3-fach verstellbare** Ziegel-Dachhaken dient der direkten Befestigung einer **Photovoltaik-Montageschiene** auf der **Holz-Unterkonstruktion** eines **Schrägdachs** mit **Ziegeln/ Pfannen** aus **Ton, Keramik** oder **Beton**.

#### Eigenschaften

- ✓ Komfortabel verstellbar in der Höhe und in der Breite (1x horizontal und 2x vertikal) / **3-fach verstellbar**
- ✓ Maximale Tragfähigkeit durch **erhöhte Materialstärke** aller Teile (**Haken: 6mm**, Winkel und Adapterplatte: 5mm)
- ✓ Für Schrägdächer ab einer Dachneigung von 20°
- ✓ Maximale Stabilität, Langlebigkeit und Witterungsbeständigkeit - Alle Komponenten aus **rostfreiem Edelstahl** der höchsten Güte
- ✓ Winkel, Haken/Ausleger und Adapterplatte werden **vormontiert** geliefert

#### Technische Daten

Hersteller	doitBau
Material/ Güte	Edelstahl (A2 / 1.4301 / AISI 304)
Ausführung	Gestanzt, gebogen und sandgestrahlt
Norm/ Zertifizierung	DIN EN 1090-1
Langloch	Für M10 Schrauben
Adapterplatte (Breite x Tiefe)	138mm x 56mm
Ausleger (Tiefe x Breite x Höhe)	115mm x 30mm x 103mm
Winkel (Tiefe x Breite x Höhe)	59mm x 30mm x 73mm
Erhöhte Materialstärke	6mm (Haken/Ausleger), 5mm (Adapterplatte, Winkel)
Lieferform	Vormontiert
Gewicht	0,8kg
<b>Verpackung</b>	
Verpackungsmengen	20 Stk./Karton, 720 Stk./Palette



### Tellerkopf-Holzbohrschraube 8mm



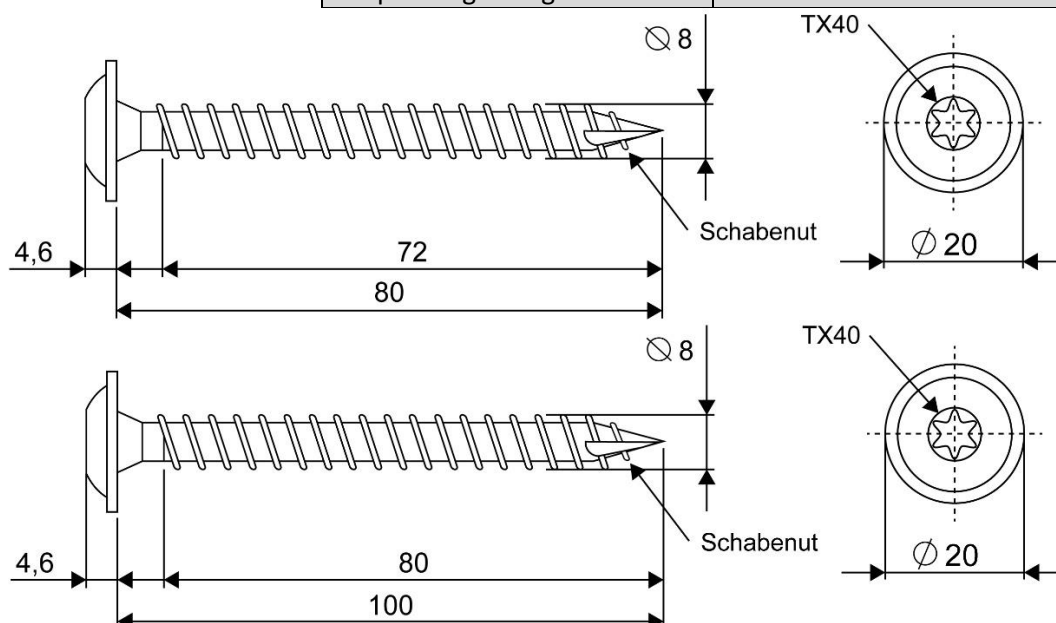
Die Tellerkopf-Holzbohrschraube mit Schabenut ist vielseitig einsetzbar. Sie wird auch zur **Montage von Photovoltaik Befestigungshaken auf der Holz-Unterkonstruktion** von Schräg- und Flachdächern verwendet.

#### Eigenschaften

- ✓ **Hohe Sicherheit** - Durch deutlich höhere Kopfdurchzugswerte gegenüber eines Senkkopfes
- ✓ **Teilgewinde - Kein Ausreißen des Holzes** - Durch die Schneidkerbe wird Spannung aus den Holzfasern genommen und eine Rissbildung minimiert
- ✓ **Einfaches gezieltes Ansetzen ohne Vorbohren** dank der Schabenut-Spitze
- ✓ **Kostengünstig** - **Erhöhte Kopfdurchzugswerte** erfordern 50% weniger Schrauben
- ✓ **Gleitbeschichtung** - Für garantiert niedrige Einschraubwiderstände
- ✓ **Maximale Stabilität, Langlebigkeit und Witterungsbeständigkeit** durch **rostfreien Edelstahl**

#### Technische Daten

Hersteller	doitBau	
Material / Güte	Edelstahl / A2 mit Gleitbeschichtung	
Gewinde	Teilgewinde	
Kopfform	Tellerkopf	
Torx-Innenprofil	TX40	
Oberflächenfarbe	Silber blank	
Gewindedurchmesser	8mm	
Kopfdurchmesser	20mm	
Kopfdicke	4,6mm	
Gewindelänge	72mm	80mm
Gesamtlänge	80mm	100mm
<b>Verpackung</b>		
Verpackungsmengen	Nach Kundenwunsch	



### Montageschiene 40x40

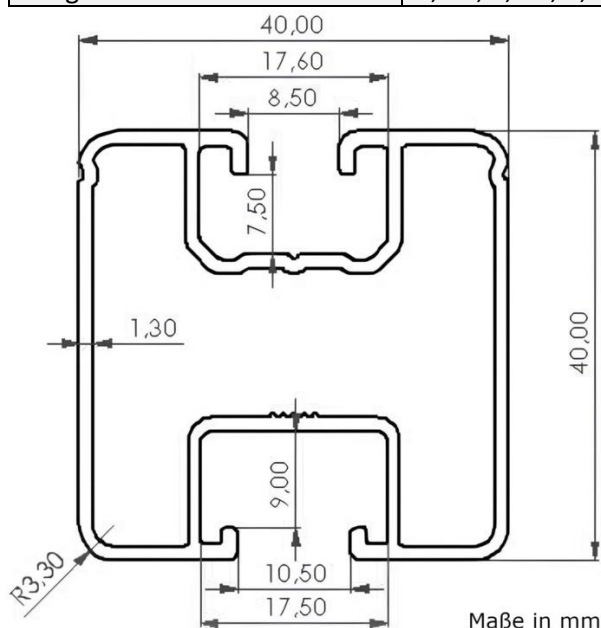
Die Montageschiene 40x40 wird für die **Unterkonstruktion** von **Photovoltaik-Anlagen** auf nahezu jeder Art von **Flach- und Schrägdach** verwendet. Es handelt sich um den deutschlandweiten **Standard-Typ**, kompatibel mit jedem handelsüblichen Photovoltaik-Befestigungsmaterial. Die **obere Profilkammer** ist passgenau für **Nutensteine M8** mit Federkugel. Die **untere Profilkammer** (Breite **17,5mm**) ist passgenau z.B. für **Hammerkopfschrauben M10x32,5** mit **Kopfbreite 17,3mm** oder **Sechskantschrauben M10x25** mit **Kopfbreite 17mm**.

#### Eigenschaften

- ✓ **Universal kompatibel** mit allem handelsüblichen Photovoltaik-Befestigungsmaterial
- ✓ Auch für die Montage im **Kreuzverbund geeignet**
- ✓ Maximale Stabilität und Langlebigkeit durch **Aluminium der höchsten Güte** mit hoher Beständigkeit gegen Korrosion, Witterung und äußeren Einflüssen
- ✓ **Erdung der Photovoltaikmodule** - In Kombination mit Mittel- und Endklemmen
- ✓ In der Ausführung Schwarz: **Stückeloxiert (auch die Schnittkanten sind schwarz)**, verschleißfeste Schicht (mit 20µm Dicke) für erhöhten Korrosionsschutz

#### Technische Daten

Hersteller	doitBau
Material/ Güte	Aluminium, AlMgSi0,5 F25 / A2
Oberflächenfarbe	Wahlweise Silber (pressblank) oder Schwarz (stückeloxiert)
Oberer Profilkanal	Für Nutenstein (M8)
Unterer Profilkanal	Für M10 (nach DIN 933)
Höhe x Breite (Außenmaß)	40mm x 40mm
Gewicht	Ca. 0,8 kg/m
Länge	1,2m, 2,4m, 3,6m, 4,8m, 6m, 6,4m



### Abdeckkappe für PV-Montageschiene

Die Abdeckkappe für Photovoltaik-Montageschienen 40x40 verhindert das Eindringen von Wasser und Schmutz. Sie verbessert die Optik und die Langlebigkeit der Photovoltaikanlage.

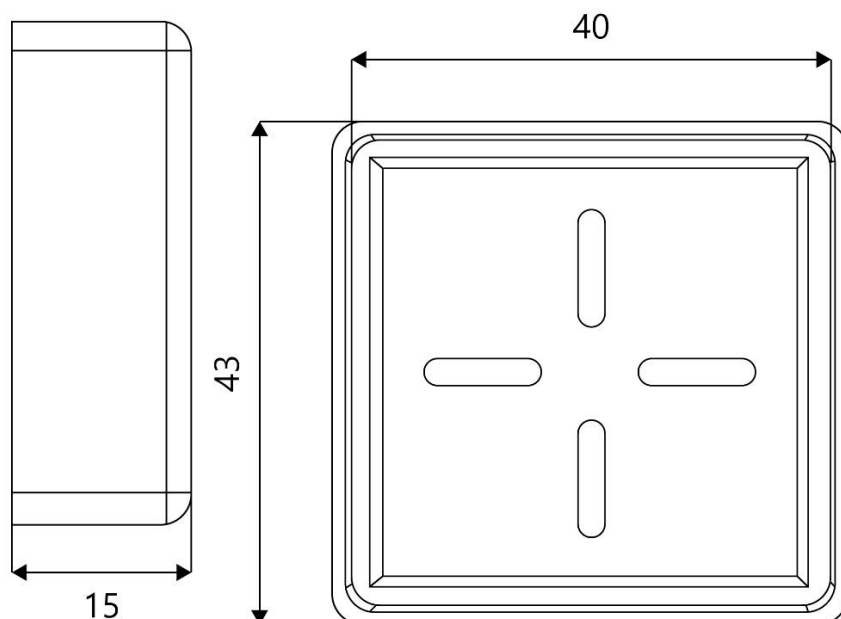


#### Eigenschaften

- ✓ Geringes Gewicht
- ✓ Solide Wetterbeständigkeit / UV-stabilisiert
- ✓ Gute Widerstandsfähigkeit gegen chemische Substanzen
- ✓ Gute mechanische Festigkeit, Schlagfestigkeit
- ✓ Verhindert effektiv das Eindringen von Schmutz und Wasser in die Profile
- ✓ Verbessert die Ästhetik der Photovoltaikanlage
- ✓ Passgenau für alle handelsüblichen Photovoltaik Montageschienen 40x40

#### Technische Daten

Hersteller	doitBau
Material	Kunststoff (UV-stabilisiert)
Güte	Acrylnitril-Butadien-Sytröl-Co-polymer (ABS)
Farbton	Wahlweise Lichtgrau (RAL 7035) oder Tiefschwarz (RAL 9005)
Kompatibilität	Passgenau für Montageschienen 40x40mm
Abmessung (LxBxH)	43 x 40 x 15mm
<b>Verpackung</b>	
Verpackungsmengen	Nach Kundenwunsch



### Längsverbinder für PV-Montageschiene 40x40

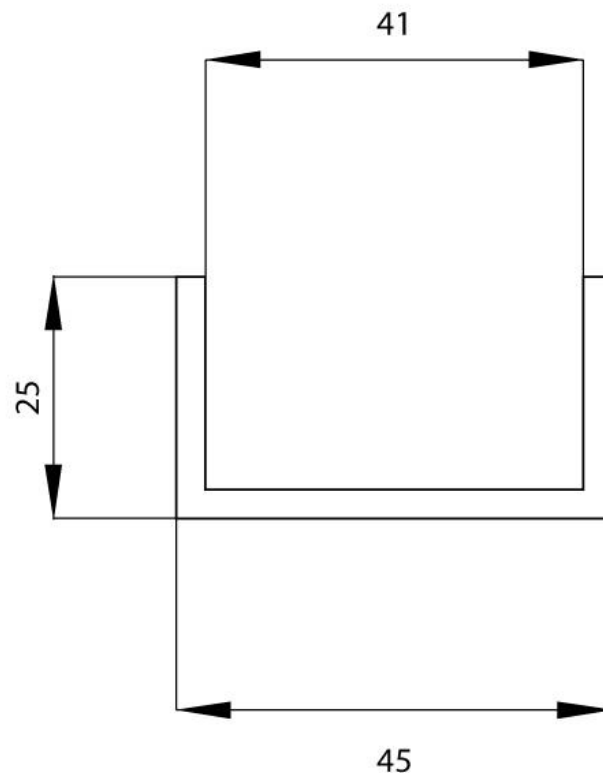
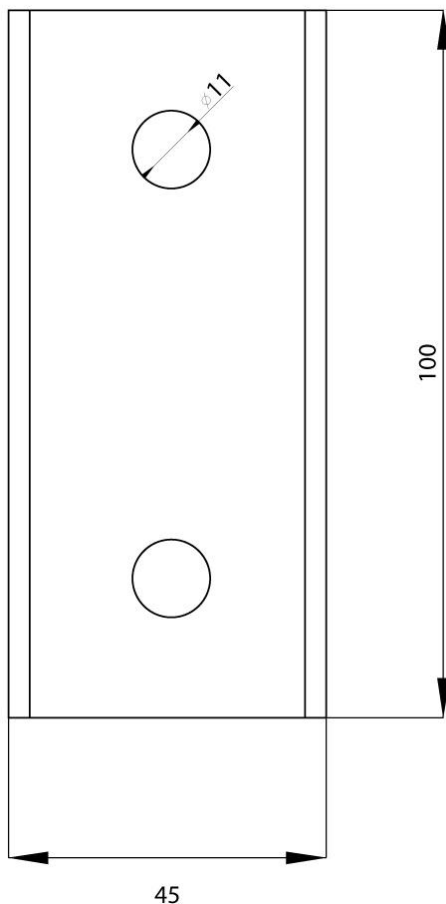
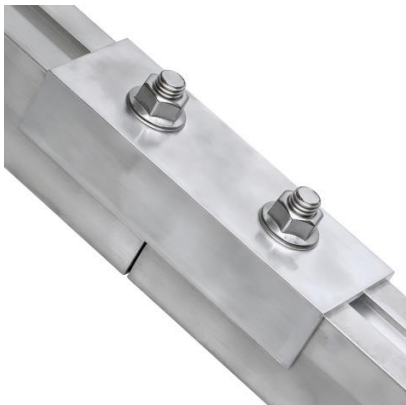
Der Längsverbinder dient der **Verlängerung** handelsüblicher **Photovoltaik Montageschienen 40x40** bei der Erstellung einer Unterkonstruktion von Solar-Anlagen auf Flach- und Schrägdächern.

#### Eigenschaften

- ✓ **Universal kompatibel** mit allem handelsüblichen Photovoltaik-Montageschienen 40x40
- ✓ **Maximale Stabilität und Langlebigkeit** durch Aluminium der höchsten Güte mit hoher Beständigkeit gegen Korrosion, Witterung und äußeren Einflüssen
- ✓ Sehr gute mechanische Schlag-/ Festigkeit

#### Technische Daten

Hersteller	doitBau
Material	Aluminium
Farbe	Silber-Alu
Für PV-Montageschienen	40mm x 40mm
Montagelöcher	Für 2 Schrauben M10
Abmessung (LxBxH)	100 x 45 x 25mm
Gewicht	0,12kg
<b>Verpackung</b>	
Verpackungsmengen	Nach Kundenwunsch





### Hammerkopfschraube M10x32,5 - Kopfbreite 17,3mm

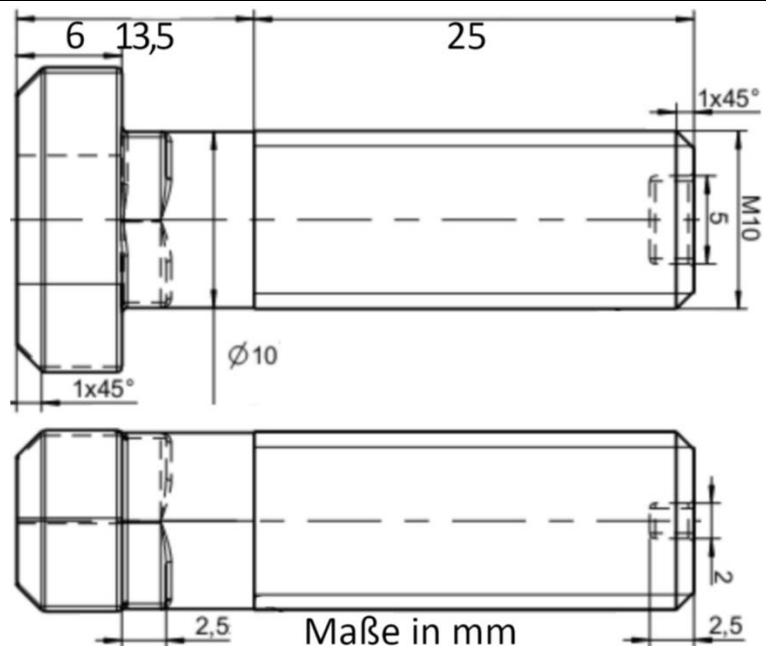
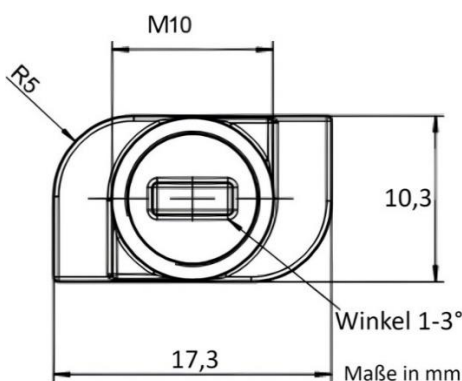
Die Hammerkopfschraube M10 x 32,5mm hat einen 17,3mm breiten Kopf. Sie wird vorwiegend zur **Montage** der **Unterkonstruktion** einer **Photovoltaik-Anlage** auf Flach- und Schrägdächern eingesetzt. Die Hammerkopfschraube dient der sicheren **Befestigung** von **PV-Montageschienen an Dachhaken, -Klemmen oder Adapterplatten**. Diese Ausführung wird **für handelsübliche Photovoltaik-Montageschienen mit einem unteren Profilkanal nach DIN 933 in 17,5mm Breite** verwendet.

#### Eigenschaften

- ✓ **Bequemes einsetzen** der Hammerkopfschraube an einer **beliebigen Stelle** im Profilkanal
- ✓ **Kompatibel** mit handelsüblichen **PV-Montageprofilen mit einem unteren Profilkanal in 17,5mm Breite**
- ✓ Für Profilschienen 28/12; 28/15; 28/28; 28/38; 26/26; 26/18
- ✓ Diese Hammerkopfschraube ist **alternativ verwendbar für die Sechskantschraube M10x25 mit Kopfbreite 17mm**
- ✓ Maximale Stabilität, Langlebigkeit und Witterungsbeständigkeit durch **rostfreien Edelstahl** der höchsten Güte

#### Technische Daten

Hersteller	doitBau
Material / Güte	Edelstahl / A2-70
Kopfmaß (L x B x H)	17,3mm x 10,3mm x 6mm
Gewindegröße	M10 (10mm Durchmesser)
Länge (ohne Kopf)	25mm Gewinde + 7,5mm ohne Gewinde
Gesamtlänge	32,5mm + 6mm Kopfdicke
Kompatible Montageschienen	Mit Profilkanal (DIN 933) in 17,5mm Breite



### Bundmutter M10 mit Flansch und Sperrverzahnung

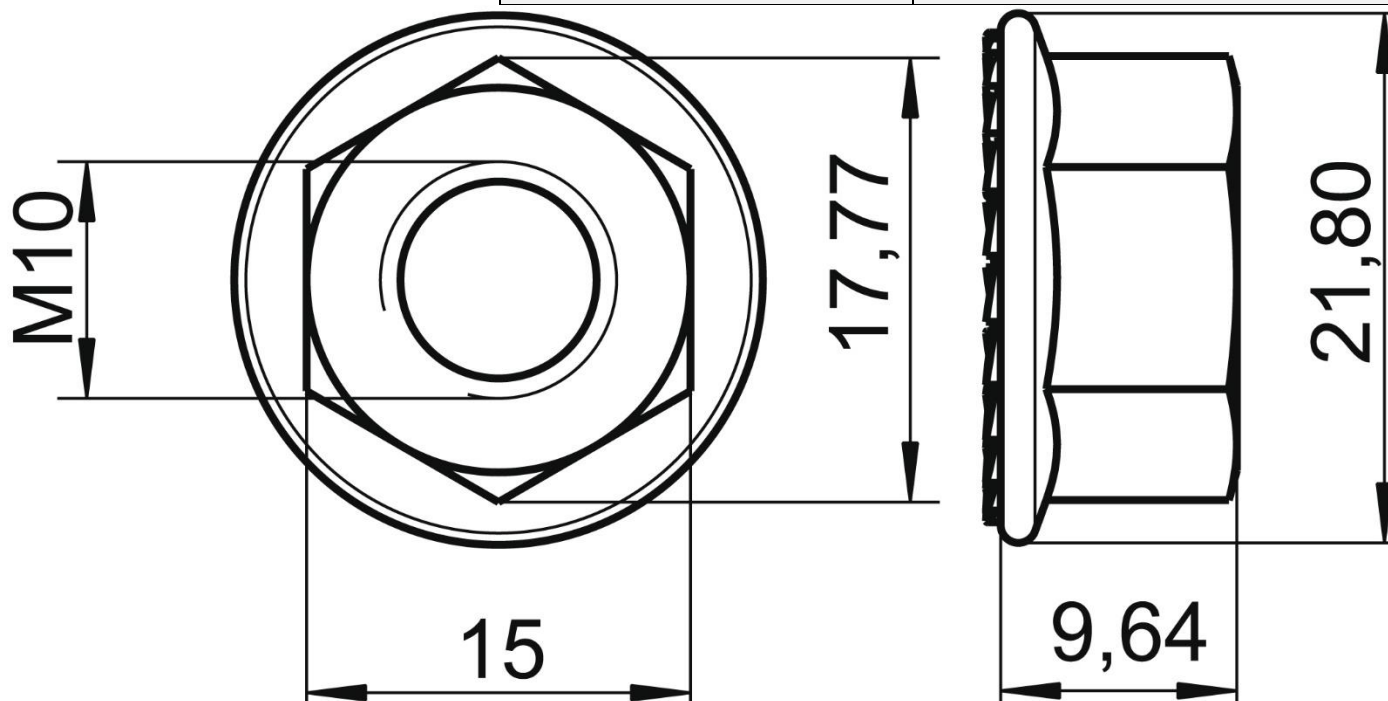
Die Sechskant Bundmutter M10 mit Flansch und Sperrverzahnung ist vielseitig einsetzbar. Sie wird auch zur Montage der Unterkonstruktion einer Photovoltaik-Anlage auf Flach- und Schrägdächern eingesetzt.

#### Eigenschaften

- ✓ **Edelstahl A2-70** resistent gegen Rost, Säuren und Salznebel für dauerhaft sichere Außenverschraubungen
- ✓ **Sperrverzahnung** klemmt in der Auflagefläche und verhindert selbsttätiges Lockern bei Windlasten oder Vibrationen
- ✓ Breiter **Flansch** ersetzt Unterlegscheibe, verteilt Druck gleichmäßig und schützt weichere Bauteiloberflächen
- ✓ **Schlüsselweite 15mm** kompatibel mit gängigen Ring- und Steckschlüsseln – kein Spezialwerkzeug erforderlich
- ✓ Maximale Stabilität, Langlebigkeit und Witterungsbeständigkeit durch **rostfreien Edelstahl** der höchsten Güte

#### Technische Daten

Hersteller	doitBau
Material / Güte	Edelstahl / A2-70
Norm	DIN 6923 / PN 82168 / ISO 4161
Farbe	Silber blank
Gewindedurchmesser	M10
Schlüsselweite	15mm
Außendurchmesser	21,8mm
Dicke	9,64mm



### Endklemme für Solarmodule 30mm

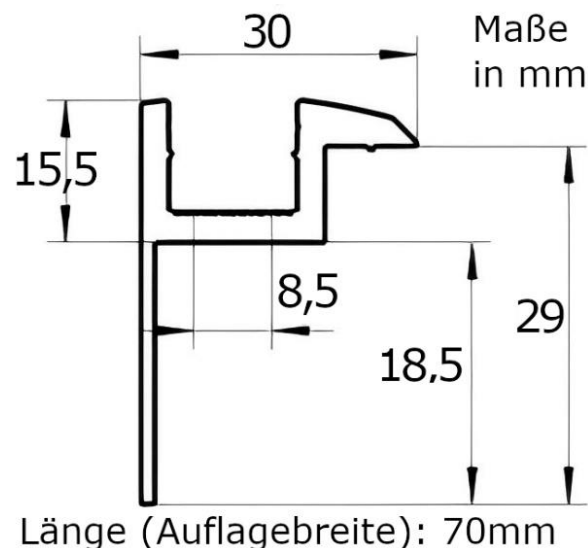
Die Endklemme wird zur **Befestigung** von handelsüblichen **Photovoltaikmodulen** mit einer Rahmenhöhe von 30mm auf einer **Unterkonstruktion** aus handelsüblichen Aluminium- **Montageschienen** bei **Flach- und Schrägdächern** eingesetzt. Passgenau für **Zylinderkopfschrauben M8x35**.

#### Eigenschaften

- ✓ **Universal kompatibel** mit allen handelsüblichen Photovoltaik-Montageschienen
- ✓ Mit **integriertem Kerbsteg** (Erdung) -> Zur Durchdringung der Eloxalschicht des Modulrahmens um eine leitende Verbindung zu erstellen
- ✓ **Extra lange 70mm** für eine maximal stabile Auflagebreite auf dem Modulrahmen
- ✓ **Optimaler Halt** am Solarmodul durch **verzahnte Auflagefläche**
- ✓ **Maximale Stabilität und Langlebigkeit** durch Aluminium der höchsten Güte mit hoher Beständigkeit gegen Korrosion, Witterung und äußeren Einflüssen - Sehr gute mechanische Schlag-/ Festigkeit
- ✓ In Ausführung schwarz: **Stückeloxiert (auch die Schnittkanten sind schwarz)**, verschleißfeste Schicht (mit 20µm Dicke) für erhöhten Korrosionsschutz

#### Technische Daten

Hersteller	doitBau
Material/ Güte	Aluminium/ AlMgSi0,5 F25
Farbe (je nach Auswahl)	Silber (pressblank) Schwarz (stückeloxiert)
Für Modul-Rahmenhöhe	30mm
Montageloch	Für Schraube M8
Abmessung (LxBxH)	70 x 30 x 34mm
Verpackungseinheiten	50 / 200 / 8800



### Mittelklemme für Solarmodule 30-50mm

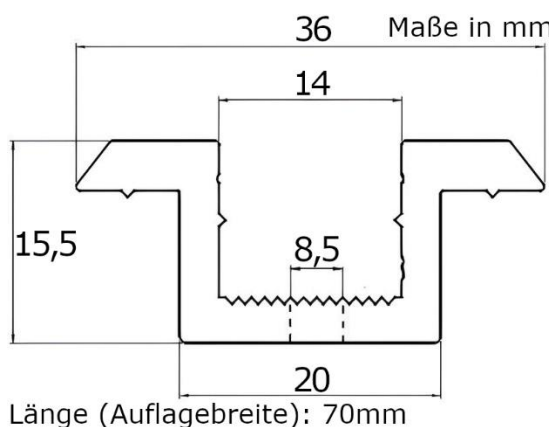
Die Mittelklemme wird zur **Befestigung** von handelsüblichen **Photovoltaikmodulen** mit einer Rahmenhöhe von 30-50mm auf einer **Unterkonstruktion** aus handelsüblichen Aluminium- **Montageschienen** bei **Flach- und Schrägdächern** eingesetzt. Passgenau für **Zylinderschrauben M8x35**.

#### Eigenschaften

- ✓ **Universal kompatibel** mit allen handelsüblichen Photovoltaik-Montageschienen
- ✓ Mit **integriertem Kerbsteg** (Erdung) -> Zur Durchdringung der Eloxalschicht des Modulrahmens um eine leitende Verbindung zu erstellen
- ✓ **Extra lange 70mm** für eine maximal stabile Auflagebreite auf dem Modulrahmen
- ✓ **Optimaler Halt** am Solarmodul durch **verzahnte Auflagefläche**
- ✓ **Maximale Stabilität und Langlebigkeit** durch Aluminium der höchsten Güte mit hoher Beständigkeit gegen Korrosion, Witterung und äußeren Einflüssen - Sehr gute mechanische Schlag-/ Festigkeit
- ✓ In Ausführung schwarz: **Stückeloxiert (auch die Schnittkanten sind schwarz)**, verschleißfeste Schicht (mit 20µm Dicke) für erhöhten Korrosionsschutz

#### Technische Daten

Hersteller	doitBau
Material/ Güte	Aluminium/ AlMgSi0,5 F25
Farbe (je nach Auswahl)	Silber (pressblank) Schwarz (stückeloxiert)
Für Modul-Rahmenhöhe	30-50mm
Montageloch	Für Schraube M8
Abmessung (LxBxH)	70 x 36 x 15,5mm
Verpackungseinheiten	100 / 400 / 15600



Modul-Rahmen-Höhe	Zylinderschraube M8 (DIN 912 / ISO 4762) für Profile mit Nutenstein-System	Federring (nur für Profile mit Nutenstein-System)	Schraube M8 (DIN 912 / ISO 4762) für Profile mit Vierkantschraube-System
30-31mm	35mm	x	35mm oder 40mm
32-34mm	35mm		35mm oder 40mm
35-36mm	40mm	x	40mm oder 45mm
38mm	40mm		40mm oder 45mm
40-44mm	45mm	x	45mm oder 50mm
45-46mm	50mm	x	50mm oder 55mm
47-48mm	50mm		50mm oder 55mm
50mm	55mm	x	55mm oder 60mm

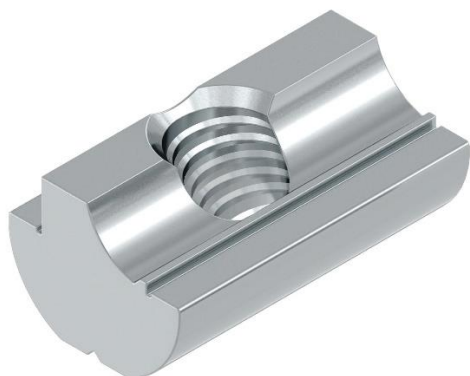
### Nutenstein M8 mit Federkugel

Der Nutenstein M8 mit Federkugel und Führungssteg ist vielseitig einsetzbar. Er wird auch als Befestigungsanker in der Montage-Schienen-Unterkonstruktion einer Photovoltaik-Anlage auf Flach- und Schrägdächern eingesetzt.



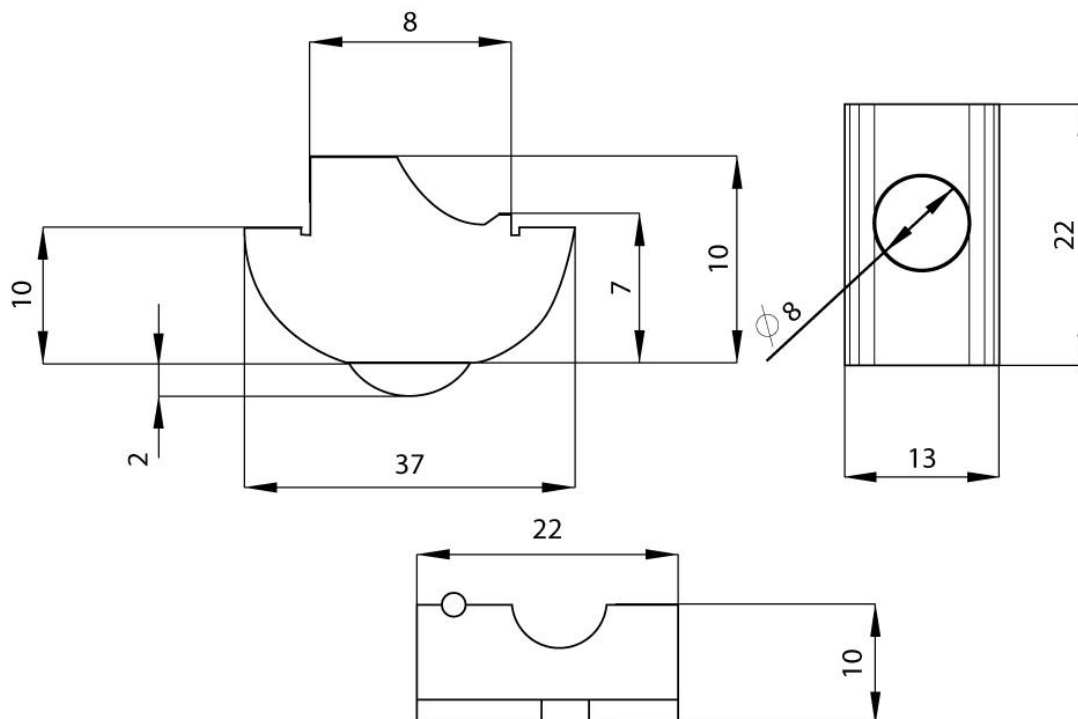
#### Eigenschaften

- ✓ Mit allen handelsüblichen PV-Montageschienen kompatibel
- ✓ Nachträglich in die Nut einschwenkbar
- ✓ Rutschfreier Sitz im Montageprofil durch einschwenkbare Federkugel und Führungssteg als Fixierhilfe
- ✓ Aus hochwertigem Aluminium für eine hohe Beständigkeit gegen Korrosion, Witterung und äußerer Einflüsse
- ✓ Gute mechanische Festigkeit, Schlagfestigkeit



#### Technische Daten

Hersteller	doitBau
Material	Aluminium
Material Kugel	Edelstahl
Güte	A2 1.4301
Oberflächenfarbe	Silber blank
Gewindedurchmesser	M8
Abmessungen (LxBxH)	22 x 13 x 10mm
<b>Verpackung</b>	
Verpackungsmengen	Nach Kundenwunsch



### Zylinderkopfschraube M8 x 35mm

Die Zylinderkopfschraube ist vielseitig einsetzbar. Sie wird auch zur **Befestigung** von handelsüblichen **Mittelklemmen** und **Endklemmen** auf der **Montageschienen-Unterkonstruktion** einer **Photovoltaik-Anlage** auf Flach- und Schrägdächern eingesetzt. **Typ: M8x35**.

#### Eigenschaften

- ✓ **Universal kompatibel** mit handelsüblichen **Mittel-** und **Endklemmen**, sowie **Nutensteinen M8** für die Befestigung von Solarmodulen auf der Montageschiene
- ✓ **SW6 Innensechskant** passt zu jedem handelsüblichen Inbusschlüssel – kein Spezialwerkzeug nötig, schneller Einbau auch auf dem Dach
- ✓ **Zugfestigkeit 700N/mm<sup>2</sup>** hält extrem hohe Zug- und Scherkräfte aus und sichert Klemmen zuverlässig selbst bei starken Wind- und Schneelasten
- ✓ **Normgenaue Präzision** - DIN 912 / PN 82302 / ISO 4762
- ✓ Maximale Stabilität, Langlebigkeit und Witterungsbeständigkeit durch **rostfreien Edelstahl** der höchsten Güte

#### Technische Daten

Hersteller	doitBau
Material / Güte	Edelstahl / A2-70
Norm	DIN 912 / PN 82302 / ISO 4762
Gewinde	Vollgewinde
Oberflächenfarbe	Silber blank
Gewindedurchmesser	M8
Innensechskant	6mm
Kopfdurchmesser	13mm
Gewindelänge	35mm
Gesamtlänge	43mm

