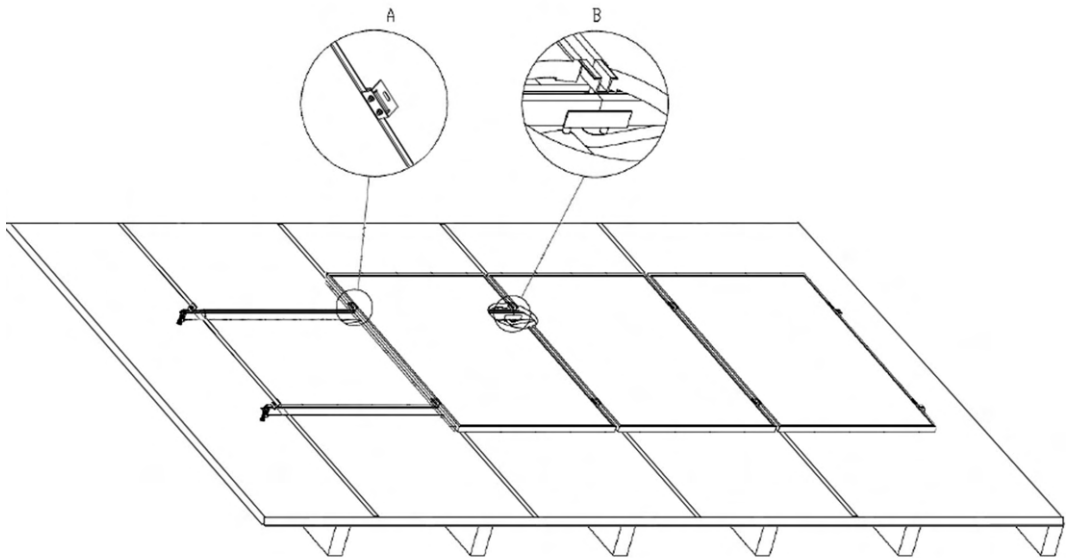


BEFESTIGUNGSSYSTEM FÜR BLECHDÄCHER MIT STEHFALZ

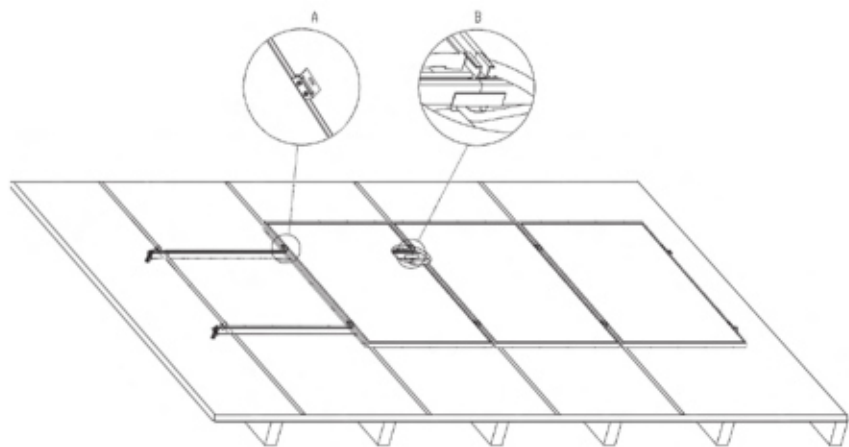
Montageset



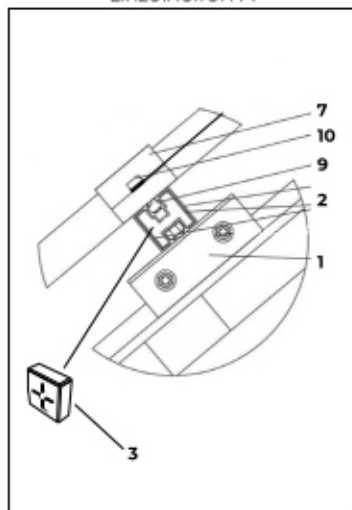
TECHNISCHE ZEICHNUNGEN

Die tatsächlichen Abmessungen der Bauteile können geringfügig von den Angaben in diesem Datenblatt abweichen.

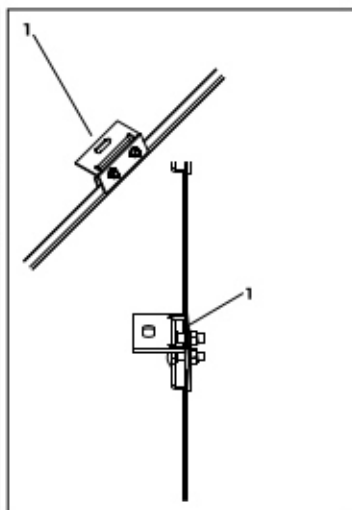
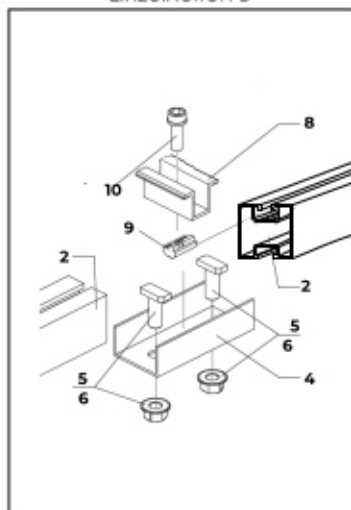
SCHEMATISCHER AUFBAU DES MONTAGESETS - FÜR BLECHDÄCHER MIT STEHFALZ



Einzelheiten A



Einzelheiten B



Komponenten Solar-Montagesets Stehfalz-Blechdach

Einzelmodul/ Erweiterungsmodul/ 2 Module/ 3 Module/ 4 Module/ 10 Module



| | Beinhaltete Artikel | Einzel-Modul | Erweiterung | 2 Module | 3 Module | 4 Module | 10 Module | Produktfoto |
|----|--|--------------|-------------|----------|----------|----------|-----------|-------------|
| 1 | Befestigungsklemme für Stehfalz-Blechdächer Art.Nr. 90585010 | 4 | 4 | 8 | 12 | 16 | 40 | |
| 2 | Montageschiene 40x40 je 1,2m Schwarz (Art.Nr. 95899912)/ Silber (Art.Nr. 95899012) | 2 | 2 | 4 | 6 | 8 | 20 | |
| 3 | Abdeckkappe für Montageschiene Schwarz (Art.Nr. 90589016)/ Silber (Art.Nr. 90589015) | 4 | 0 | 4 | 4 | 4 | 4 | |
| 4 | Längsverbinder für Montageschiene Art.Nr. 90589110 | 0 | 2 | 2 | 4 | 6 | 18 | |
| 5 | Hammerkopfschraube M10 x 32,5 Art.Nr. 90589121 | 4 | 8 | 12 | 20 | 28 | 76 | |
| 6 | Bundmutter M10 mit Sperrverzahnung Art.Nr. 90589130 | 4 | 8 | 12 | 20 | 28 | 76 | |
| 7 | Endklemme für Solarmodule Schwarz (Art.Nr. 90589141)/ Silber (Art.Nr. 90589140) | 4 | 0 | 4 | 4 | 4 | 4 | |
| 8 | Mittelklemme für Solarmodule Schwarz (Art.Nr. 90589151)/ Silber (Art.Nr. 90589150) | 0 | 2 | 2 | 4 | 6 | 18 | |
| 9 | Nutenstein M8 mit Federkugel Art.Nr. 90589160 | 4 | 2 | 6 | 8 | 10 | 22 | |
| 10 | Zylinderkopfschraube M8 x 35 Art.Nr. 90586710 | 4 | 2 | 6 | 8 | 10 | 22 | |

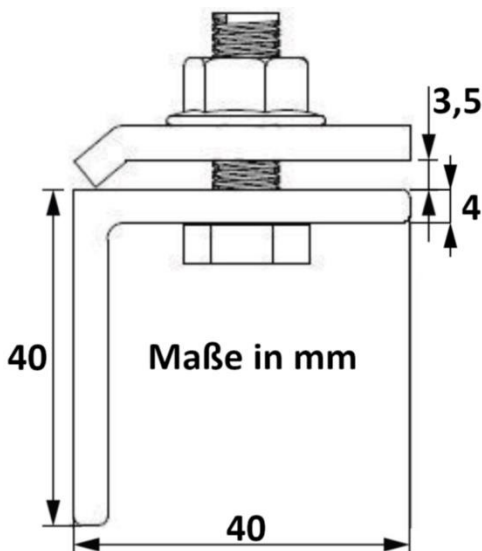
Befestigungsklemme für Stehfalz-Blehdächer

Die Blechfalz-Befestigungsklemme dient der direkten **Befestigung** einer **Photovoltaik-Montageschiene** auf einem Dach mit **Stehfalzdeckung** aus **Zink, Aluminium** oder **Stahl**. Die Klemme ist mit zwei Sechskantschrauben M8 und zwei Bundmuttern M8 mit Sperrverzahnung vormontiert. Der Klemmbereich beträgt 3,5mm und ist damit für die meisten Dächer geeignet.



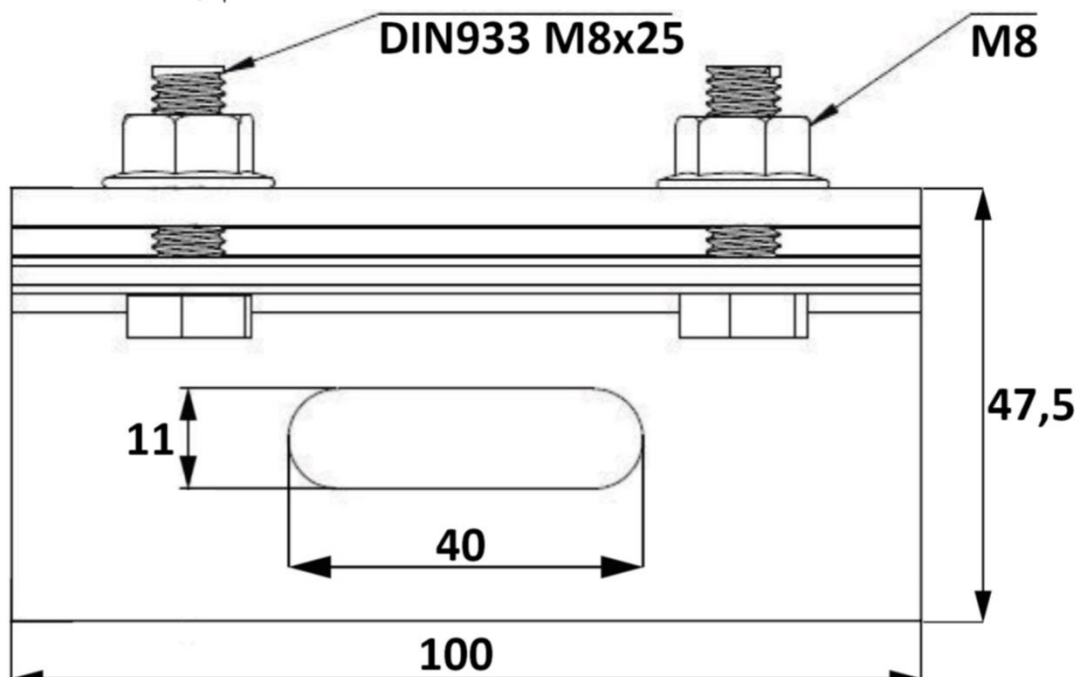
Eigenschaften

- ✓ Komfortabel horizontal **verstellbar** durch spezielle Langlochbohrung
- ✓ Hohe Flexibilität durch **Klemmbereich 3,5mm**
- ✓ Sofort montagebereit - **Vormontiert**
- ✓ Maximale Tragfähigkeit durch **erhöhte Materialstärke 4mm**
- ✓ Maximale Stabilität, Langlebigkeit und Witterungsbeständigkeit durch **rostfreiem Edelstahl**



Technische Daten

| | |
|--------------------------|--|
| Hersteller | doitBau |
| Material / Güte | Edelstahl / A2 / 1.4301 |
| Produktklasse | A |
| Stärke | 4mm |
| Klemmbereich | 3,5mm |
| Abmessung Langloch | 40 x 11mm, für M10 Schrauben |
| Abmessung (LxBxH) | 100 x 47,5 x 40mm |
| Lieferform (vormontiert) | 1x Klemme mit Adapterplatte, 2x Schraube M8x30, 2x Mutter M8 |
| Gewicht | 0,36kg |
| Verpackung | |
| Verpackungsmengen | 50 Stk./Karton |



Montageschiene 40x40

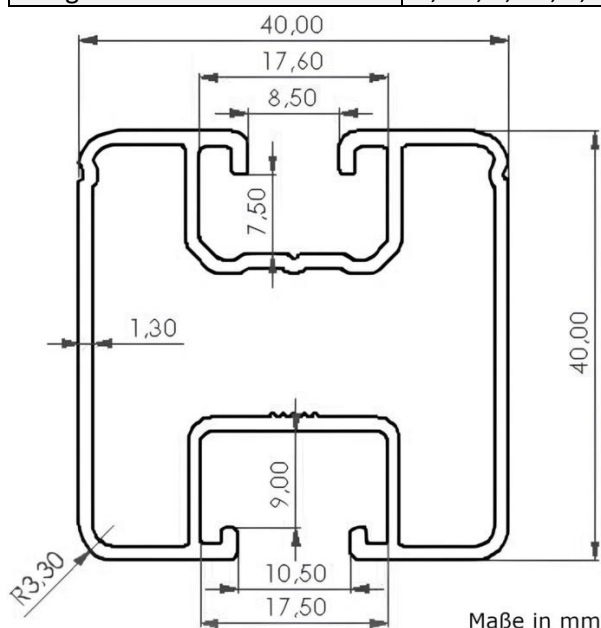
Die Montageschiene 40x40 wird für die **Unterkonstruktion** von **Photovoltaik-Anlagen** auf nahezu jeder Art von **Flach- und Schrägdach** verwendet. Es handelt sich um den deutschlandweiten **Standard-Typ**, kompatibel mit jedem handelsüblichen Photovoltaik-Befestigungsmaterial. Die **obere Profilkammer** ist passgenau für **Nutensteine M8** mit Federkugel. Die **untere Profilkammer** (Breite **17,5mm**) ist passgenau z.B. für **Hammerkopfschrauben M10x32,5** mit **Kopfbreite 17,3mm** oder **Sechskantschrauben M10x25** mit **Kopfbreite 17mm**.

Eigenschaften

- ✓ **Universal kompatibel** mit allem handelsüblichen Photovoltaik-Befestigungsmaterial
- ✓ Auch für die Montage im **Kreuzverbund geeignet**
- ✓ Maximale Stabilität und Langlebigkeit durch **Aluminium der höchsten Güte** mit hoher Beständigkeit gegen Korrosion, Witterung und äußeren Einflüssen
- ✓ **Erdung der Photovoltaikmodule** - In Kombination mit Mittel- und Endklemmen
- ✓ In der Ausführung Schwarz: **Stückeloxiert (auch die Schnittkanten sind schwarz)**, verschleißfeste Schicht (mit 20µm Dicke) für erhöhten Korrosionsschutz

Technische Daten

| | |
|--------------------------|--|
| Hersteller | doitBau |
| Material/ Güte | Aluminium, AlMgSi0,5 F25 / A2 |
| Oberflächenfarbe | Wahlweise Silber (pressblank) oder Schwarz (stückeloxiert) |
| Oberer Profilkanal | Für Nutenstein (M8) |
| Unterer Profilkanal | Für M10 (nach DIN 933) |
| Höhe x Breite (Außenmaß) | 40mm x 40mm |
| Gewicht | Ca. 0,8 kg/m |
| Länge | 1,2m, 2,4m, 3,6m, 4,8m, 6m, 6,4m |



Abdeckkappe für PV-Montageschiene

Die Abdeckkappe für Photovoltaik-Montageschienen 40x40 verhindert das Eindringen von Wasser und Schmutz. Sie verbessert die Optik und die Langlebigkeit der Photovoltaikanlage.

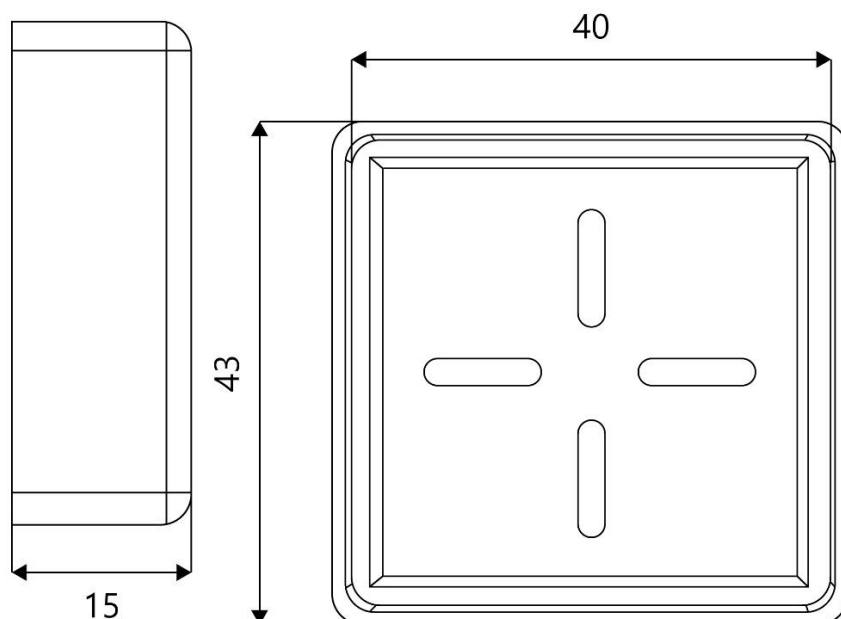


Eigenschaften

- ✓ Geringes Gewicht
- ✓ Solide Wetterbeständigkeit / UV-stabilisiert
- ✓ Gute Widerstandsfähigkeit gegen chemische Substanzen
- ✓ Gute mechanische Festigkeit, Schlagfestigkeit
- ✓ Verhindert effektiv das Eindringen von Schmutz und Wasser in die Profile
- ✓ Verbessert die Ästhetik der Photovoltaikanlage
- ✓ Passgenau für alle handelsüblichen Photovoltaik Montageschienen 40x40

Technische Daten

| | |
|-------------------|--|
| Hersteller | doitBau |
| Material | Kunststoff (UV-stabilisiert) |
| Güte | Acrylnitril-Butadien-Sytröl-Co-polymer (ABS) |
| Farbton | Wahlweise Lichtgrau (RAL 7035) oder Tiefschwarz (RAL 9005) |
| Kompatibilität | Passgenau für Montageschienen 40x40mm |
| Abmessung (LxBxH) | 43 x 40 x 15mm |
| Verpackung | |
| Verpackungsmengen | Nach Kundenwunsch |



Längsverbinder für PV-Montageschiene 40x40

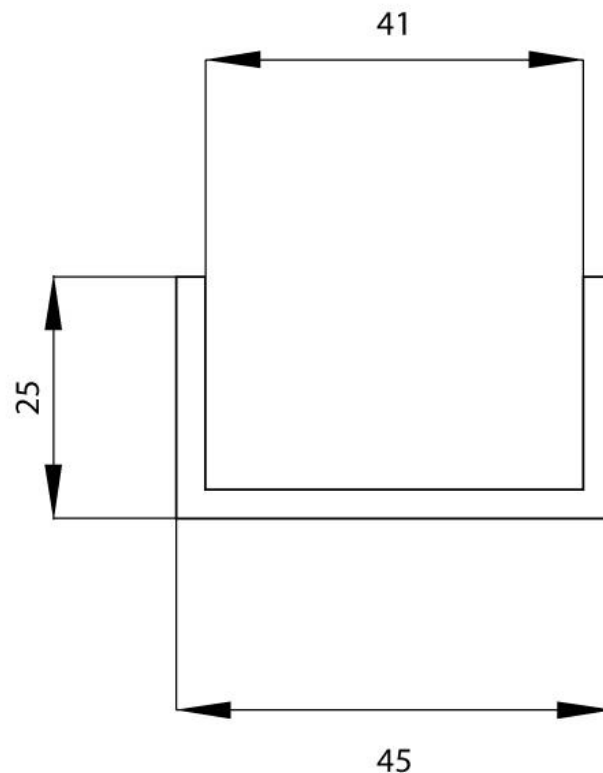
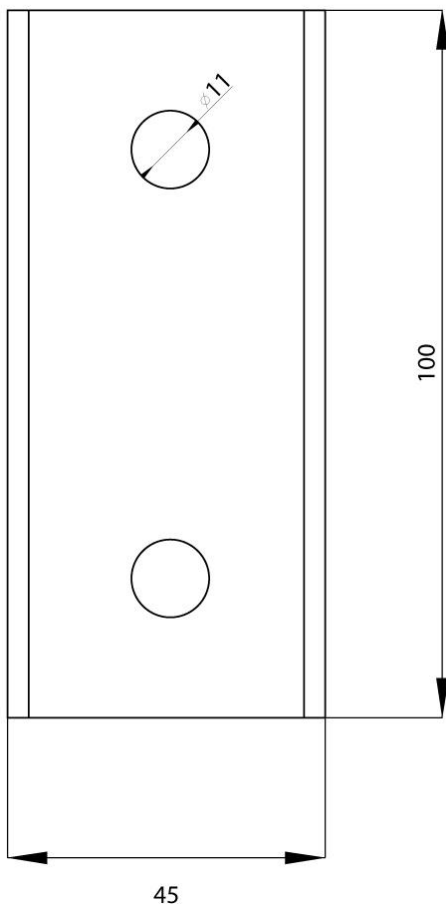
Der Längsverbinder dient der **Verlängerung** handelsüblicher **Photovoltaik Montageschienen 40x40** bei der Erstellung einer Unterkonstruktion von Solar-Anlagen auf Flach- und Schrägdächern.

Eigenschaften

- ✓ **Universal kompatibel** mit allem handelsüblichen Photovoltaik-Montageschienen 40x40
- ✓ **Maximale Stabilität und Langlebigkeit** durch Aluminium der höchsten Güte mit hoher Beständigkeit gegen Korrosion, Witterung und äußeren Einflüssen
- ✓ Sehr gute mechanische Schlag-/ Festigkeit

Technische Daten

| | |
|------------------------|---------------------|
| Hersteller | doitBau |
| Material | Aluminium |
| Farbe | Silber-Alu |
| Für PV-Montageschienen | 40mm x 40mm |
| Montagelöcher | Für 2 Schrauben M10 |
| Abmessung (LxBxH) | 100 x 45 x 25mm |
| Gewicht | 0,12kg |
| Verpackung | |
| Verpackungsmengen | Nach Kundenwunsch |





Hammerkopfschraube M10x32,5 - Kopfbreite 17,3mm

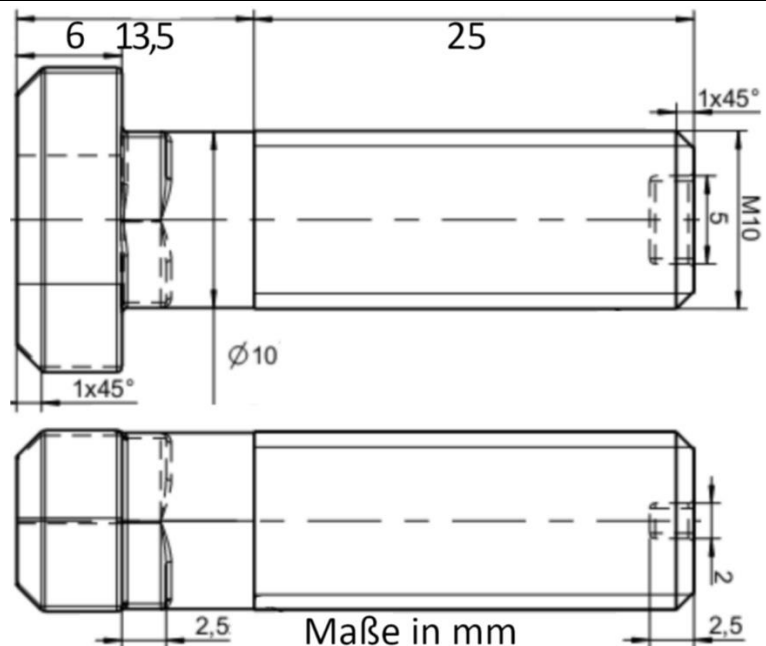
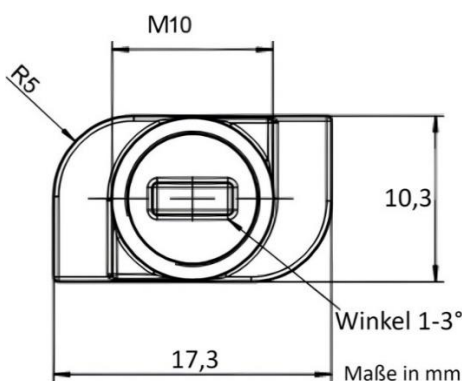
Die Hammerkopfschraube M10 x 32,5mm hat einen 17,3mm breiten Kopf. Sie wird vorwiegend zur **Montage** der **Unterkonstruktion** einer **Photovoltaik-Anlage** auf Flach- und Schrägdächern eingesetzt. Die Hammerkopfschraube dient der sicheren **Befestigung** von **PV-Montageschienen an Dachhaken, -Klemmen oder Adapterplatten**. Diese Ausführung wird **für handelsübliche Photovoltaik-Montageschienen mit einem unteren Profilkanal nach DIN 933 in 17,5mm Breite** verwendet.

Eigenschaften

- ✓ **Bequemes einsetzen** der Hammerkopfschraube an einer **beliebigen Stelle** im Profilkanal
- ✓ **Kompatibel** mit handelsüblichen **PV-Montageprofilen mit einem unteren Profilkanal in 17,5mm Breite**
- ✓ Für Profilschienen 28/12; 28/15; 28/28; 28/38; 26/26; 26/18
- ✓ Diese Hammerkopfschraube ist **alternativ verwendbar für die Sechskantschraube M10x25 mit Kopfbreite 17mm**
- ✓ Maximale Stabilität, Langlebigkeit und Witterungsbeständigkeit durch **rostfreien Edelstahl** der höchsten Güte

Technische Daten

| | |
|----------------------------|--|
| Hersteller | doitBau |
| Material / Güte | Edelstahl / A2-70 |
| Kopfmaß (L x B x H) | 17,3mm x 10,3mm x 6mm |
| Gewindegröße | M10 (10mm Durchmesser) |
| Länge (ohne Kopf) | 25mm Gewinde + 7,5mm ohne Gewinde |
| Gesamtlänge | 32,5mm + 6mm Kopfdicke |
| Kompatible Montageschienen | Mit Profilkanal (DIN 933) in 17,5mm Breite |



Bundmutter M10 mit Flansch und Sperrverzahnung

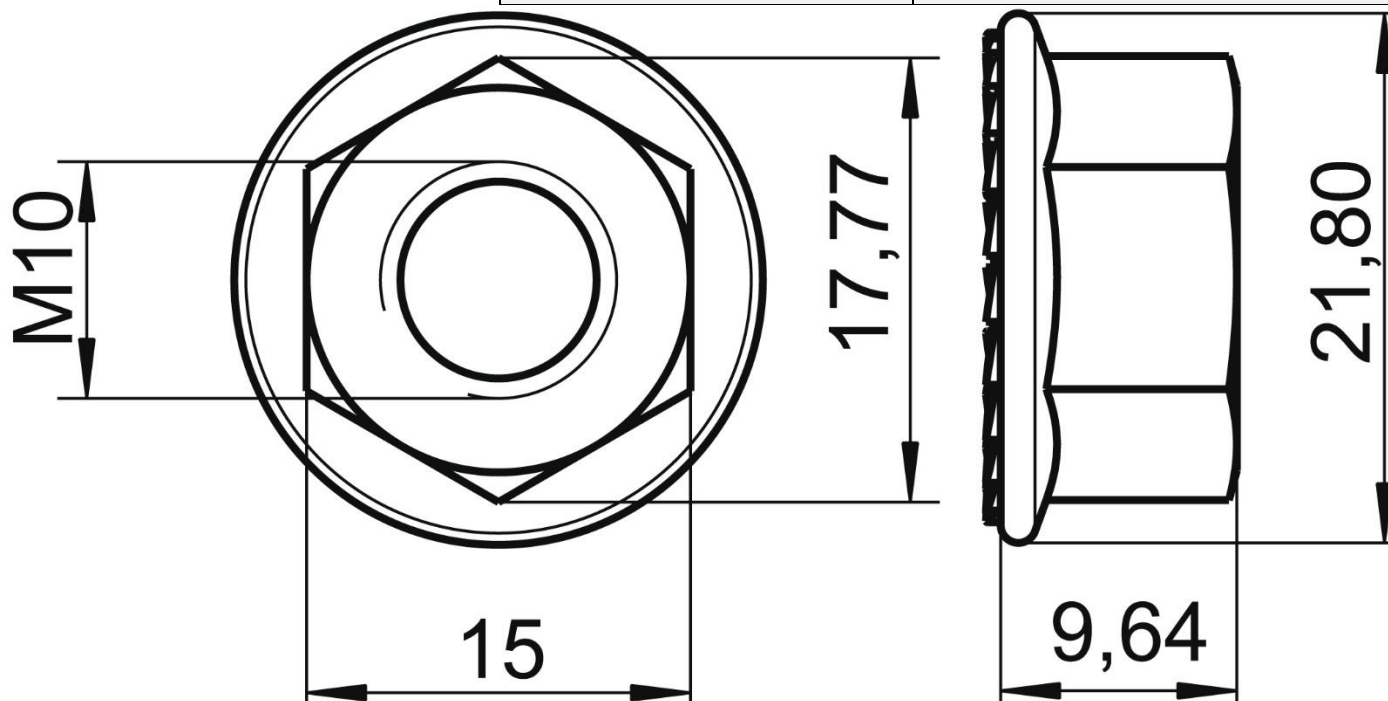
Die Sechskant Bundmutter M10 mit Flansch und Sperrverzahnung ist vielseitig einsetzbar. Sie wird auch zur Montage der Unterkonstruktion einer Photovoltaik-Anlage auf Flach- und Schrägdächern eingesetzt.

Eigenschaften

- ✓ **Edelstahl A2-70** resistent gegen Rost, Säuren und Salznebel für dauerhaft sichere Außenverschraubungen
- ✓ **Sperrverzahnung** klemmt in der Auflagefläche und verhindert selbsttätiges Lockern bei Windlasten oder Vibrationen
- ✓ Breiter **Flansch** ersetzt Unterlegscheibe, verteilt Druck gleichmäßig und schützt weichere Bauteiloberflächen
- ✓ **Schlüsselweite 15mm** kompatibel mit gängigen Ring- und Steckschlüsseln – kein Spezialwerkzeug erforderlich
- ✓ Maximale Stabilität, Langlebigkeit und Witterungsbeständigkeit durch **rostfreien Edelstahl** der höchsten Güte

Technische Daten

| | |
|--------------------|--------------------------------|
| Hersteller | doitBau |
| Material / Güte | Edelstahl / A2-70 |
| Norm | DIN 6923 / PN 82168 / ISO 4161 |
| Farbe | Silber blank |
| Gewindedurchmesser | M10 |
| Schlüsselweite | 15mm |
| Außendurchmesser | 21,8mm |
| Dicke | 9,64mm |



Endklemme für Solarmodule 30mm

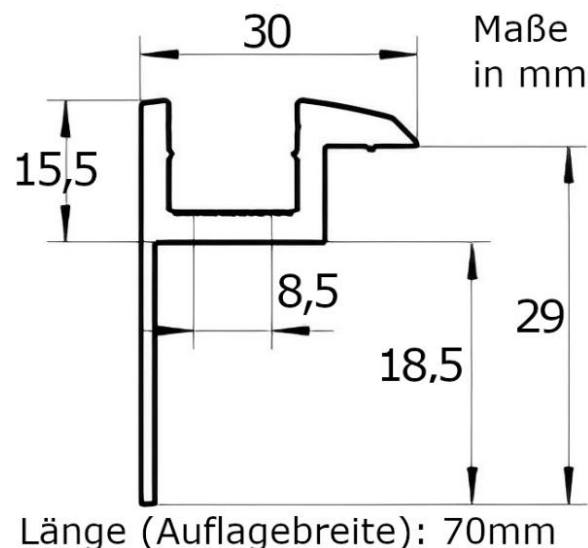
Die Endklemme wird zur **Befestigung** von handelsüblichen **Photovoltaikmodulen** mit einer Rahmenhöhe von 30mm auf einer **Unterkonstruktion** aus handelsüblichen Aluminium- **Montageschienen** bei **Flach- und Schrägdächern** eingesetzt. Passgenau für **Zylinderkopfschrauben M8x35**.

Eigenschaften

- ✓ **Universal kompatibel** mit allen handelsüblichen Photovoltaik-Montageschienen
- ✓ Mit **integriertem Kerbsteg** (Erdung) -> Zur Durchdringung der Eloxalschicht des Modulrahmens um eine leitende Verbindung zu erstellen
- ✓ **Extra lange 70mm** für eine maximal stabile Auflagebreite auf dem Modulrahmen
- ✓ **Optimaler Halt** am Solarmodul durch **verzahnte Auflagefläche**
- ✓ **Maximale Stabilität und Langlebigkeit** durch Aluminium der höchsten Güte mit hoher Beständigkeit gegen Korrosion, Witterung und äußeren Einflüssen - Sehr gute mechanische Schlag-/ Festigkeit
- ✓ In Ausführung schwarz: **Stückeloxiert (auch die Schnittkanten sind schwarz)**, verschleißfeste Schicht (mit 20µm Dicke) für erhöhten Korrosionsschutz

Technische Daten

| | |
|-------------------------|--|
| Hersteller | doitBau |
| Material/ Güte | Aluminium/ AlMgSi0,5 F25 |
| Farbe (je nach Auswahl) | Silber (pressblank) Schwarz (stückeloxiert) |
| Für Modul-Rahmenhöhe | 30mm |
| Montageloch | Für Schraube M8 |
| Abmessung (LxBxH) | 70 x 30 x 34mm |
| Verpackungseinheiten | 50 / 200 / 8800 |



Mittelklemme für Solarmodule 30-50mm

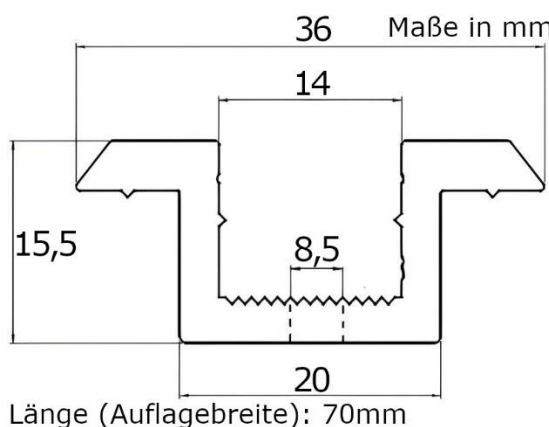
Die Mittelklemme wird zur **Befestigung** von handelsüblichen **Photovoltaikmodulen** mit einer Rahmenhöhe von 30-50mm auf einer **Unterkonstruktion** aus handelsüblichen Aluminium- **Montageschienen** bei **Flach- und Schrägdächern** eingesetzt. Passgenau für **Zylinderschrauben M8x35**.

Eigenschaften

- ✓ **Universal kompatibel** mit allen handelsüblichen Photovoltaik-Montageschienen
- ✓ Mit **integriertem Kerbsteg** (Erdung) -> Zur Durchdringung der Eloxalschicht des Modulrahmens um eine leitende Verbindung zu erstellen
- ✓ **Extra lange 70mm** für eine maximal stabile Auflagebreite auf dem Modulrahmen
- ✓ **Optimaler Halt** am Solarmodul durch **verzahnte Auflagefläche**
- ✓ **Maximale Stabilität und Langlebigkeit** durch Aluminium der höchsten Güte mit hoher Beständigkeit gegen Korrosion, Witterung und äußeren Einflüssen - Sehr gute mechanische Schlag-/ Festigkeit
- ✓ In Ausführung schwarz: **Stückeloxiert (auch die Schnittkanten sind schwarz)**, verschleißfeste Schicht (mit 20µm Dicke) für erhöhten Korrosionsschutz

Technische Daten

| | |
|-------------------------|--|
| Hersteller | doitBau |
| Material/ Güte | Aluminium/ AlMgSi0,5 F25 |
| Farbe (je nach Auswahl) | Silber (pressblank) Schwarz (stückeloxiert) |
| Für Modul-Rahmenhöhe | 30-50mm |
| Montageloch | Für Schraube M8 |
| Abmessung (LxBxH) | 70 x 36 x 15,5mm |
| Verpackungseinheiten | 100 / 400 / 15600 |



| Modul-Rahmen-Höhe | Zylinderschraube M8 (DIN 912 / ISO 4762) für Profile mit Nutenstein-System | Federring (nur für Profile mit Nutenstein-System) | Schraube M8 (DIN 912 / ISO 4762) für Profile mit Vierkantschraube-System |
|-------------------|--|---|--|
| 30-31mm | 35mm | x | 35mm oder 40mm |
| 32-34mm | 35mm | | 35mm oder 40mm |
| 35-36mm | 40mm | x | 40mm oder 45mm |
| 38mm | 40mm | | 40mm oder 45mm |
| 40-44mm | 45mm | x | 45mm oder 50mm |
| 45-46mm | 50mm | x | 50mm oder 55mm |
| 47-48mm | 50mm | | 50mm oder 55mm |
| 50mm | 55mm | x | 55mm oder 60mm |

Nutenstein M8 mit Federkugel

Der Nutenstein M8 mit Federkugel und Führungssteg ist vielseitig einsetzbar. Er wird auch als Befestigungsanker in der Montage-Schienen-Unterkonstruktion einer Photovoltaik-Anlage auf Flach- und Schrägdächern eingesetzt.



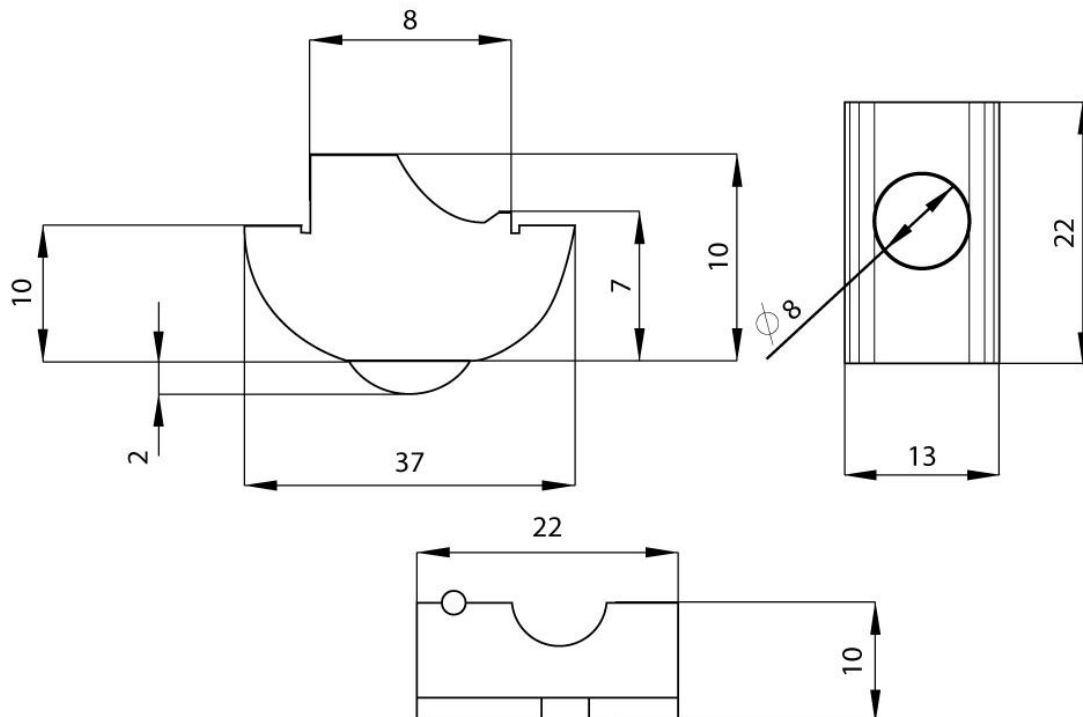
Eigenschaften

- ✓ Mit allen handelsüblichen PV-Montageschienen kompatibel
- ✓ Nachträglich in die Nut einschwenkbar
- ✓ Rutschfreier Sitz im Montageprofil durch einschwenkbare Federkugel und Führungssteg als Fixierhilfe
- ✓ Aus hochwertigem Aluminium für eine hohe Beständigkeit gegen Korrosion, Witterung und äußerer Einflüsse
- ✓ Gute mechanische Festigkeit, Schlagfestigkeit



Technische Daten

| | |
|---------------------|-------------------|
| Hersteller | doitBau |
| Material | Aluminium |
| Material Kugel | Edelstahl |
| Güte | A2 1.4301 |
| Oberflächenfarbe | Silber blank |
| Gewindedurchmesser | M8 |
| Abmessungen (LxBxH) | 22 x 13 x 10mm |
| Verpackung | |
| Verpackungsmengen | Nach Kundenwunsch |



Zylinderkopfschraube M8 x 35mm

Die Zylinderkopfschraube ist vielseitig einsetzbar. Sie wird auch zur **Befestigung** von handelsüblichen **Mittelklemmen** und **Endklemmen** auf der **Montageschienen-Unterkonstruktion** einer **Photovoltaik-Anlage** auf Flach- und Schrägdächern eingesetzt. **Typ: M8x35**.

Eigenschaften

- ✓ **Universal kompatibel** mit handelsüblichen **Mittel-** und **Endklemmen**, sowie **Nutensteinen M8** für die Befestigung von Solarmodulen auf der Montageschiene
- ✓ **SW6 Innensechskant** passt zu jedem handelsüblichen Inbusschlüssel – kein Spezialwerkzeug nötig, schneller Einbau auch auf dem Dach
- ✓ **Zugfestigkeit 700N/mm²** hält extrem hohe Zug- und Scherkräfte aus und sichert Klemmen zuverlässig selbst bei starken Wind- und Schneelasten
- ✓ **Normgenaue Präzision** - DIN 912 / PN 82302 / ISO 4762
- ✓ Maximale Stabilität, Langlebigkeit und Witterungsbeständigkeit durch **rostfreien Edelstahl** der höchsten Güte

Technische Daten

| | |
|--------------------|-------------------------------|
| Hersteller | doitBau |
| Material / Güte | Edelstahl / A2-70 |
| Norm | DIN 912 / PN 82302 / ISO 4762 |
| Gewinde | Vollgewinde |
| Oberflächenfarbe | Silber blank |
| Gewindedurchmesser | M8 |
| Innensechskant | 6mm |
| Kopfdurchmesser | 13mm |
| Gewindelänge | 35mm |
| Gesamtlänge | 43mm |

